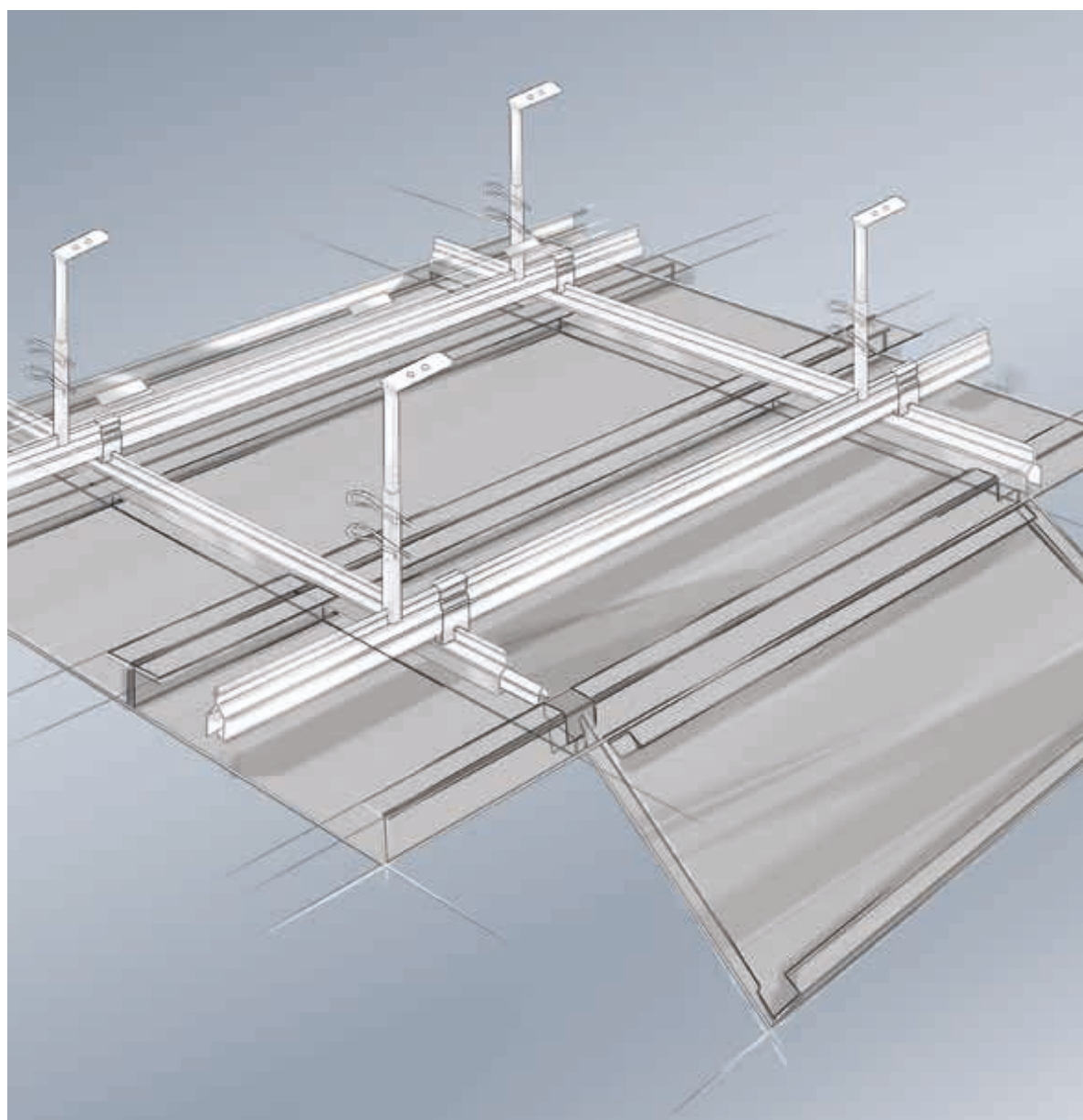
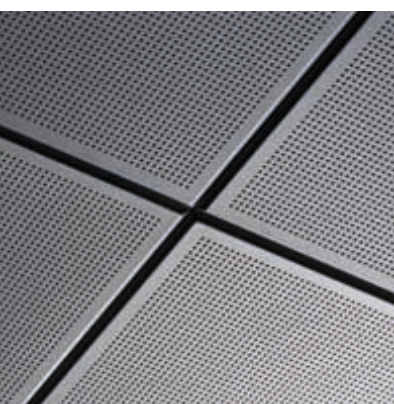




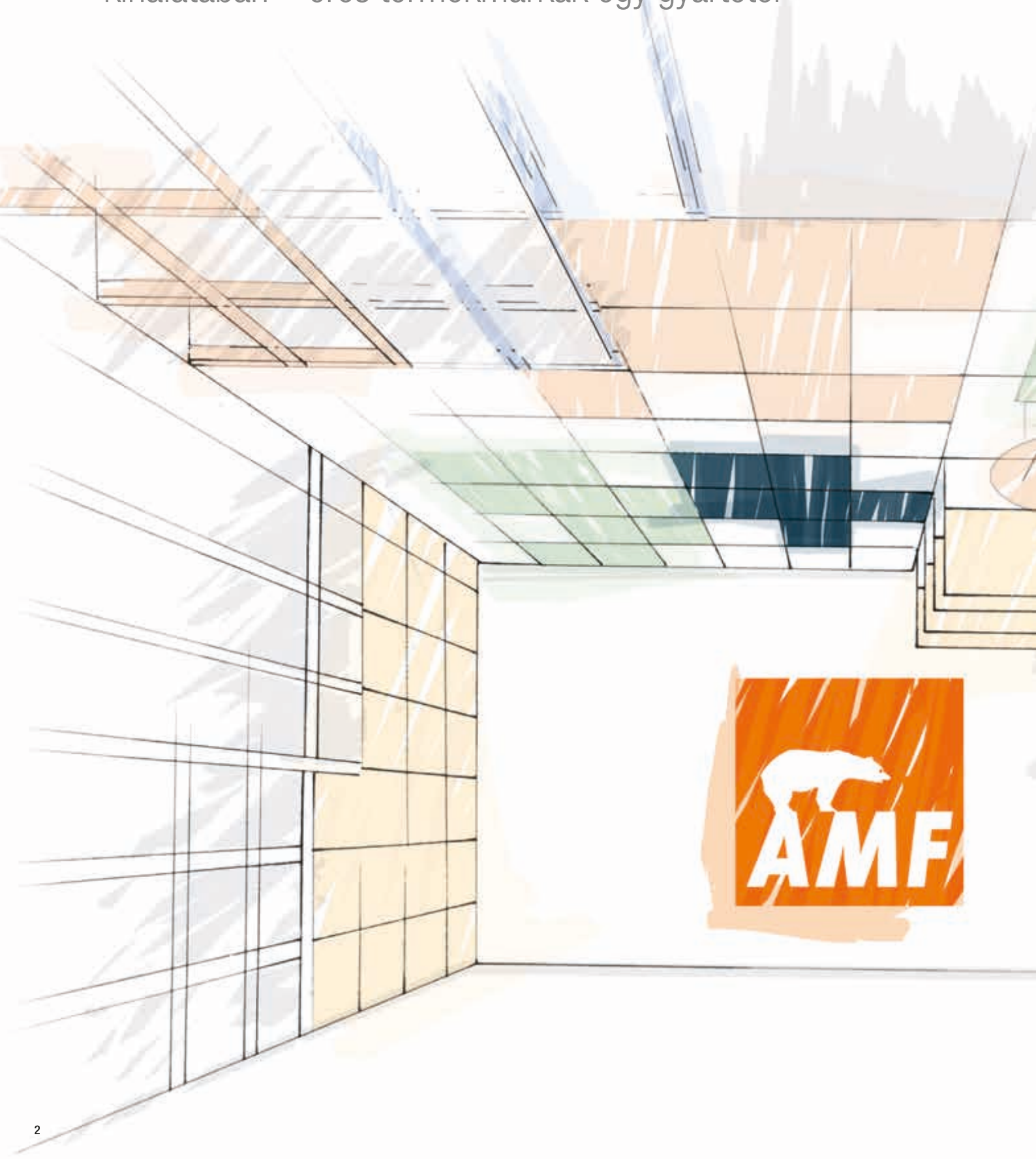
AMF MONDENA[®]
Termékkatalógus





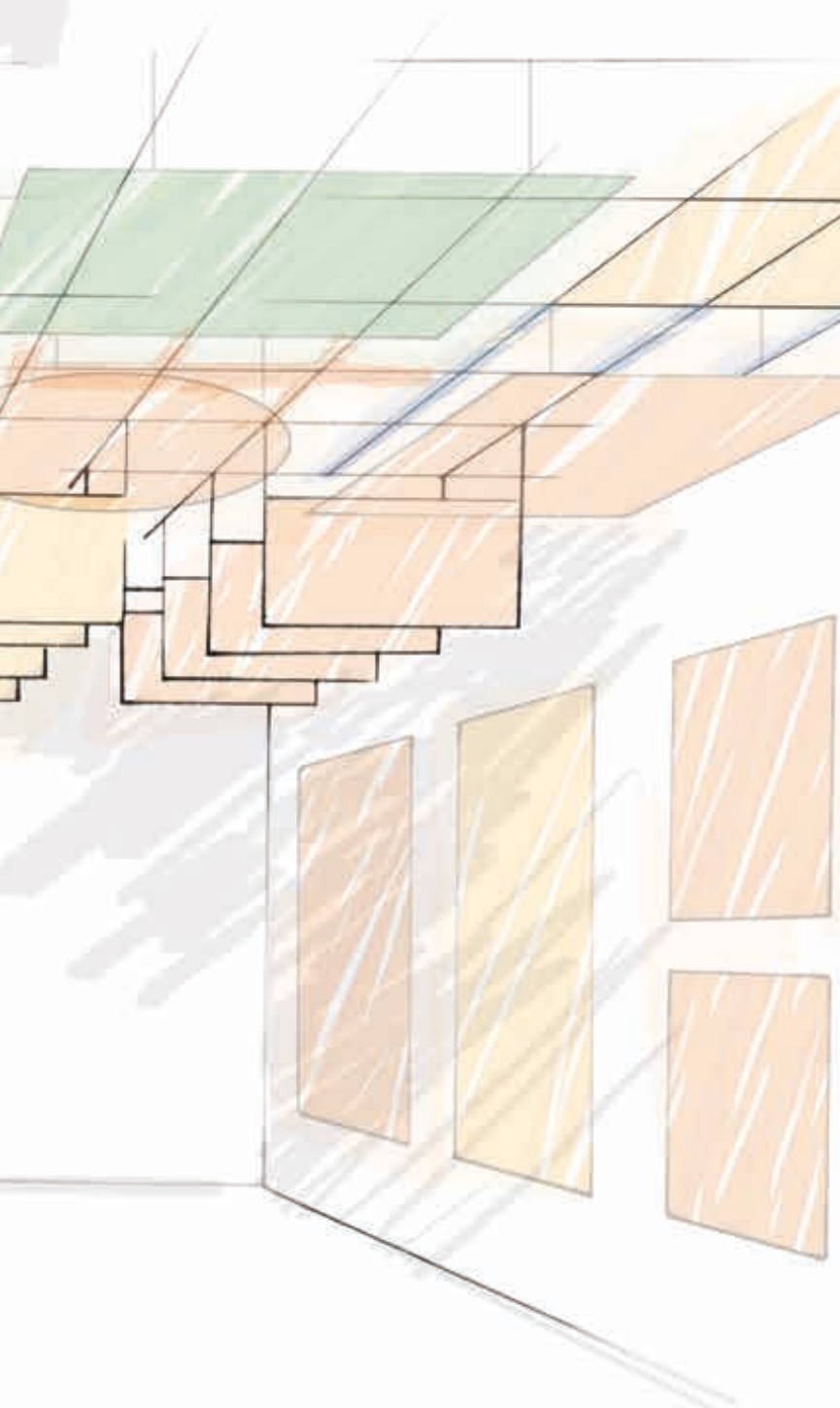
Knauf AMF

Egységes rendszermegoldások a moduláris álmennyezetek kínálatában – erős termékmárkák egy gyártótól



AMF MONDENA® – "időtálló és kortalanul elegáns"

A Knauf AMF fém álmennyezete tiszta és átlátható formába önti az eddig is meglévő fém álmennyezeti kínálatát. A termékínálat a négyzetes látszóbordás szerkezettől az önhordó folyosói rendszereken át egészen az egyedi megoldásokig terjed.



Az AMF MONDENA® - ról

Az AMF MONDENA® termékmarika	04
AMF MONDENA® fém álmennyezet	06
Egyedi és feltűnő megjelenés	08
Terméktulajdonságok	09

Rendszerek

Rendszer C	10
Rendszer A	18
Rendszer F	26
Rendszer I	32

Termékáttekintő

Perforációs képek	36
Sokszínűség, felületkezelés és higiénia	42



AMF MONDENA® – A Knauf AMF új termékmárkája

A felhasználási igényeket maximálisan kielégítő álmennyezeti megoldás - ez az, amit a Knauf AMF, mint innovatív álmennyezetgyártó a fém álmennyezet piacra vezetésével megalkotott. Mindig a középpontban - Knauf AMF az egységes rendszermegoldások gyártója a moduláris álmennyezetek kínálatában!

Az AMF MONDENA® fém termékprogram:

Rendszer **A** Rejtettbordás rendszer: Klemm rendszer, Beasztós rendszer

Rendszer **C** Látszóbordás rendszer: látszóbordás VT élkiképzéssel, látszóbordás SK élkiképzéssel

Rendszer **F** Önhordó rendszer: Beasztós folyosói rendszer, folyosói rendszer látszó falszegéllyel

Rendszer **I** Párhuzamos rendszer: Bandraszter rendszer látszó C-profilokkal



Termék tulajdonságai és előnyei

- Nem veszi át a szagokat
- Hosszú élettartam minőségi romlás nélkül
- Egyszerű szerelhetőség
- Magas szilárdság
- Könnyű tisztíthatóság, mosható
- Koszolódásmentes
- Elegáns esztétika és egyedi kialakítási lehetőségek
- Kiváló akusztikai tulajdonságok
- Könnyen bontható
- Kitűnő páraállóság

Kérdése van?

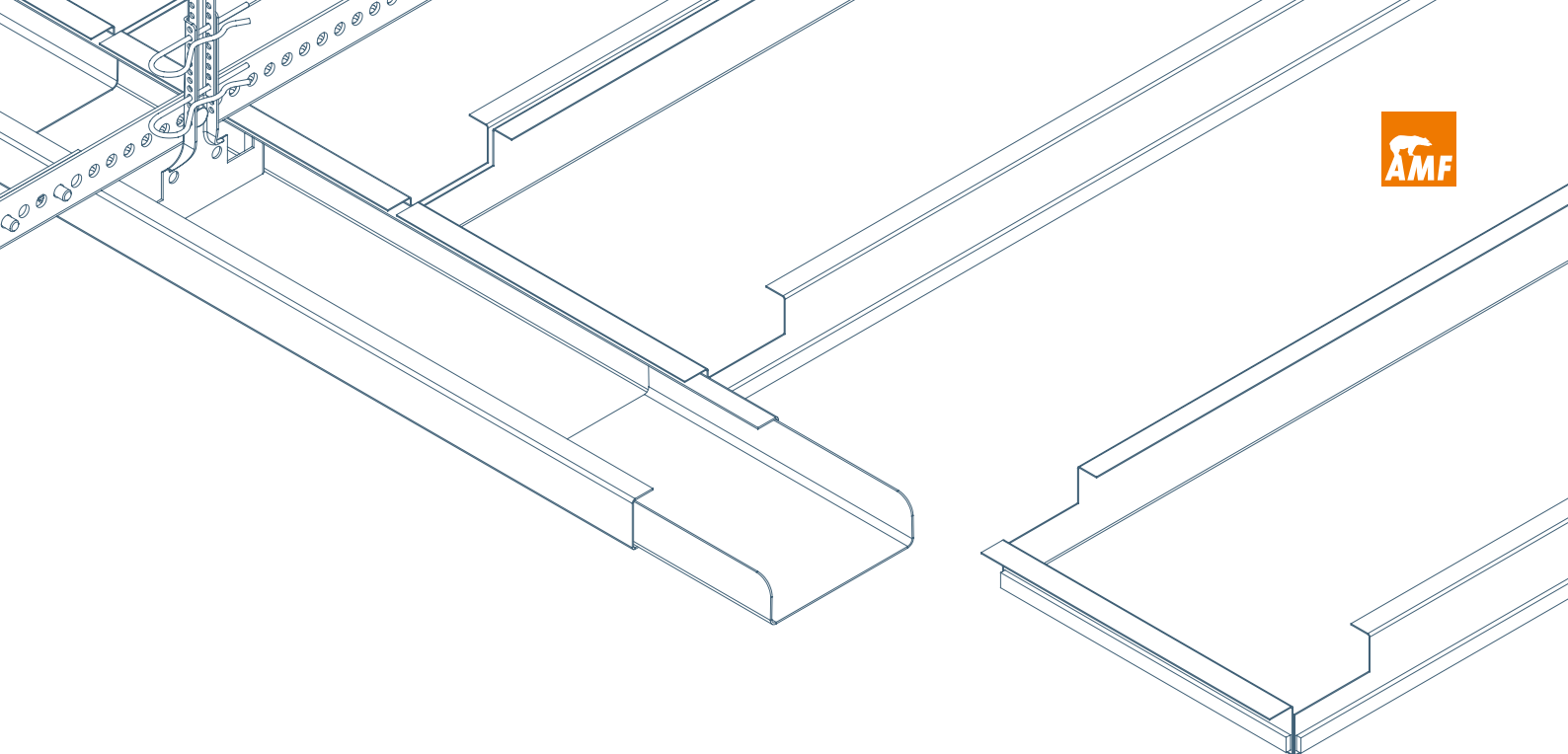
Keresse műszaki információs
szolgálatunkat, az AMF direkt-et

Tel.: +36 29 352 840

E-Mail: info@knaufamf.hu

egyszerűen és közérthetően kaphat további
információkat és vizsgálati jegyzőkönyveket.





Egyszerű szerelhetőség

Könnyű tisztíthatóság, mosható

Nem veszi át a szagokat

Koszolódásmentes

Hosszú élettartam minőségi romlás nélkül

Elegáns esztétika és egyedi kialakítási lehetőségek

Kitűnő páraállóság

Kiváló akusztikai tulajdonságok

Könnyen bontható

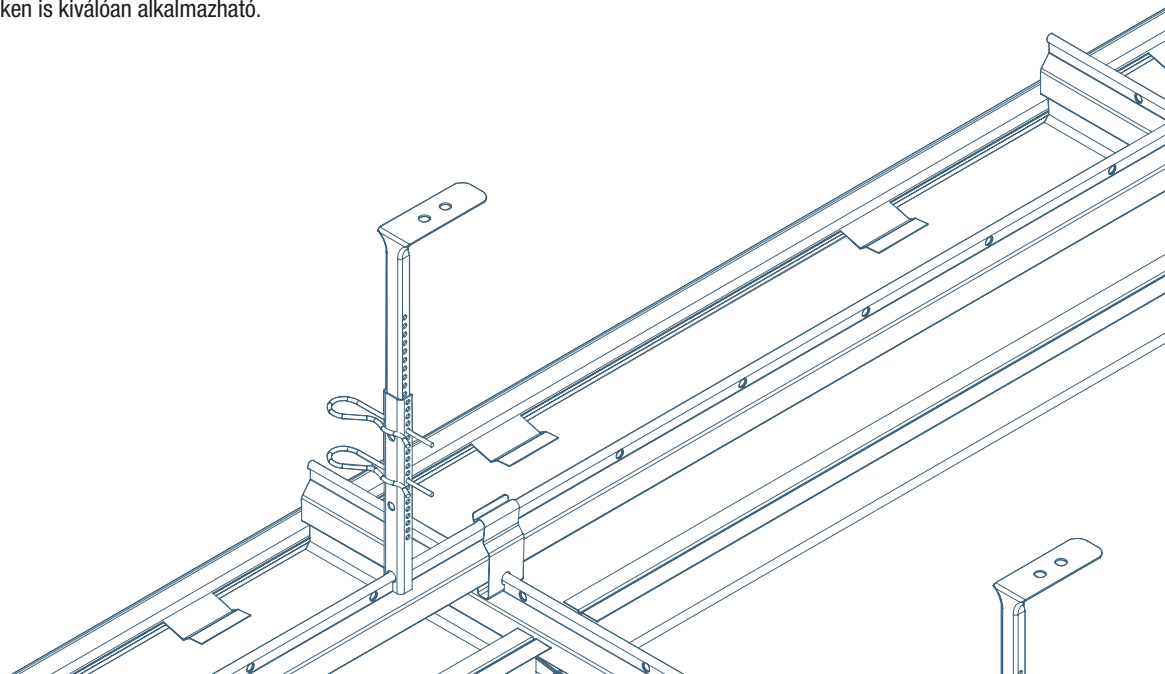
Magas szilárdság



AMF MONDENA® Fém álmennyezetek

A fém álmennyezetek gyakorlatilag nem igényelnek karbantartást, nagyon hosszú élettartammal bírnak és a környezeti behatásokkal szemben különösen ellenállóak.

Használatuk sok előnyt hordoz magában: A karbantartási munkálatokhoz való bontásuk egyszerű és gyors, tisztításuk a sima, robusztus felületnek köszönhetően szintén problémamentes. Sokféle felületi és szerkezeti lehetőségeinek köszönhetően nagy igénybevételű területeken is kiválóan alkalmazható.







Egyedi és feltűnő megjelenés

Az AMF MONDENA® fém álmennyezetek a legkülönbözőbb méretekben és egyedi formákban, élkiképzésekben szállíthatók: négyzetes, szögletes, trapéz, legsokfélebb perforációkkal és mindenfajta RAL - színárnyalatban.

Az álmennyezet így a helyiség meghatározó design elemévé válik.

A Knauf AMF 18 különféle lyuggatási képpel és széles RAL színpalettával indítja útjára a saját fém álmennyezeti programját. Minden igényre megtalálja a megfelelő terméket.

A Knauf AMF álmennyezeti rendszerei helyes megoldások minden követelmény esetén



Hangelnyelés

Amikor egy hanghullám egy tárgynak ütközik, a hangenergia egy része visszaverődik, másik része elnyelődik. Hangelnyelés alatt a helyiségen belüli, az azt alkotó szerkezetek felületén energiavesztéség útján létrejövő hangenergia csökkenést értjük. Ezáltal biztosítható a helyiség használójának kellemes akusztikai érzete, mivel az utóhangési idő lerövidül, a zajszint csökken és a beszédérthetőség javul.



Léghanggátlás

Egy jó hangszigetelés az akusztikus behatásokkal szemben hat, melyek számos építőelemen keresztül - mint pl. álmennyezet - terjednének a szomszédos helyiségekbe. Ez nagyban hozzájárul a megfelelő zajvédelemhez.



Páraállóság

A fém álmennyezetek ezt a követelményt a legnagyobb mértékben teljesítik. Az anyag tulajdonságaiból és sima felületéből adódóan nem vesznek fel nedvességet. Kiegészítő bevonattal vizes helyiségekben is beépíthetők.



Tisztíthatóság

Ahhoz, hogy a felületek klinikailag tiszták legyenek, vizes, mosószeres szivaccsal lemoshatónak kell lenniük. A sima felület egyszerű tisztíthatóságot tesz lehetővé és az anyag önmagában is kevés szennyeződést, nedvességet vesz fel. Ezen kívül a fém álmennyezetek kémiai ellenálló-képessége tisztítószerrel és fertőtlenítőszerrel szemben igen magas.



Fényvisszaverődés

A Knauf AMF fém álmennyezetek színvilágosság, csillogási fok és lyuggatási felület nagyság szerint a fényvisszaverés optimalizálásához döntően hozzájárulnak. A Standard (RAL 9010-hez hasonló)fehér - lyuggatás nélküli - lapunknak a fényvisszaverése kb. 90% -ig káprázatmentes.



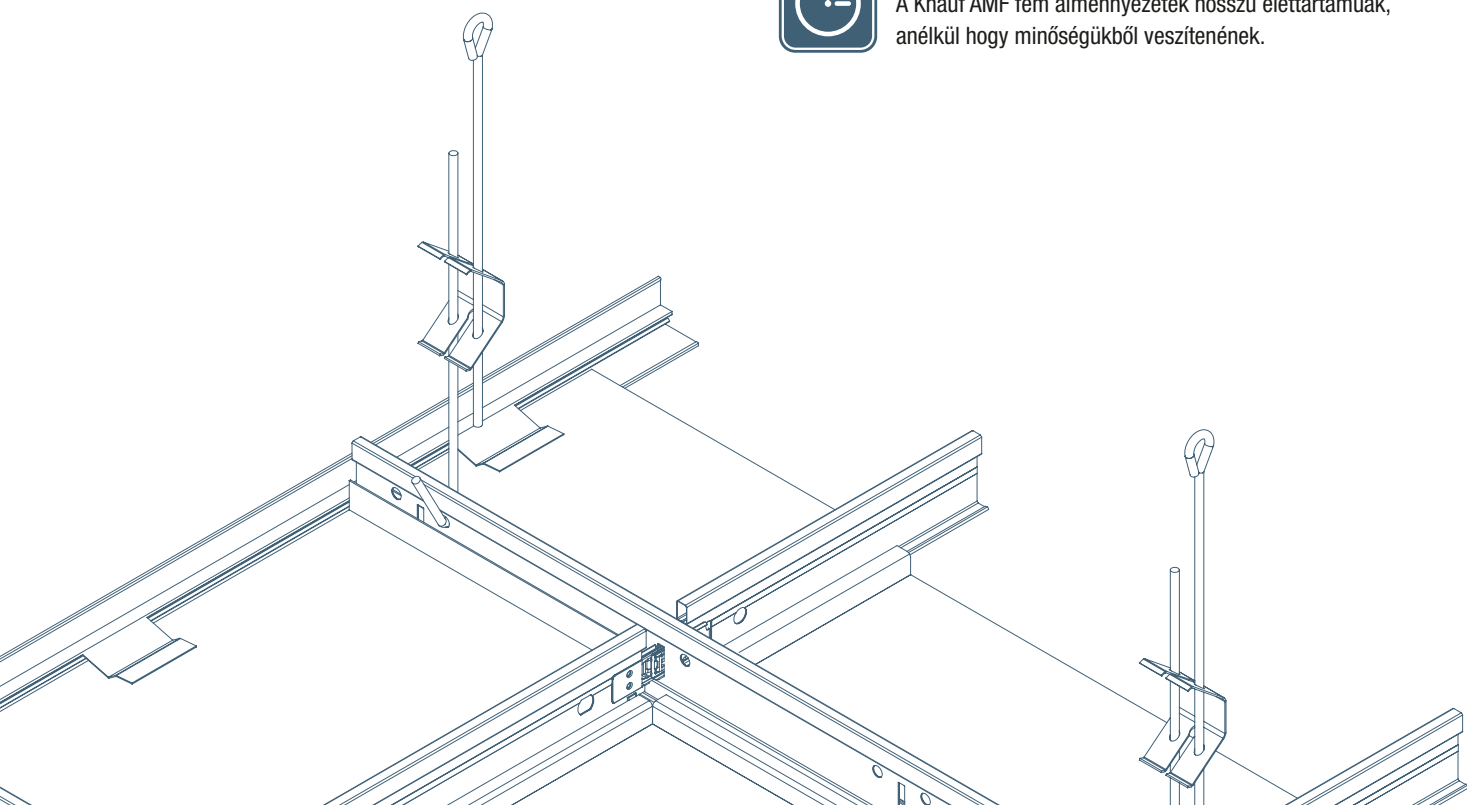
Design

Azokban a helyiségekben, ahol tartósan személyek tartózkodnak, az akusztikai tulajdonságok mellett az álmennyezet kialakításánál a Design-ra is oda kell figyelni, hogy így nyugodt, harmonikus hangulatot hozzunk létre. A fém anyagú álmennyezetek kiválóan alkalmasak erre egyedi kialakítási lehetőségeikkel, így a helyiségnek magas esztétikai érzetet kölcsönöznek.



Hosszú élettartam

A Knauf AMF fém álmennyezetek hosszú élettartamúak, anélkül hogy minőségükből veszítenének.





Rendszer **C**

Látszóbordás rendszer

A **C rendszerünk**, mint látszóbordás rendszer a legegyszerűbb és legköltségtakarékosabb megoldás, hogy a fém álmennyezeteket egy klasszikus tartószerkezetbe elhelyezzük. A jól ismert és bejáratott tartószerkezeti megoldás gyors szerelést biztosít, ahol a lapokat a szükséges tisztítási és karbantartási munkálatokhoz könnyen és speciális szerszámok használata nélkül ki lehet venni.

Az **AMF MONDENA®** kazetták sarkos élkiképzés (SK) esetén egy síkban fekszenek a tartószerkezettel, a süllyesztett élkiképzés (VT) kihangsúlyozza a lapokat és ezáltal a moduláris felépítést.

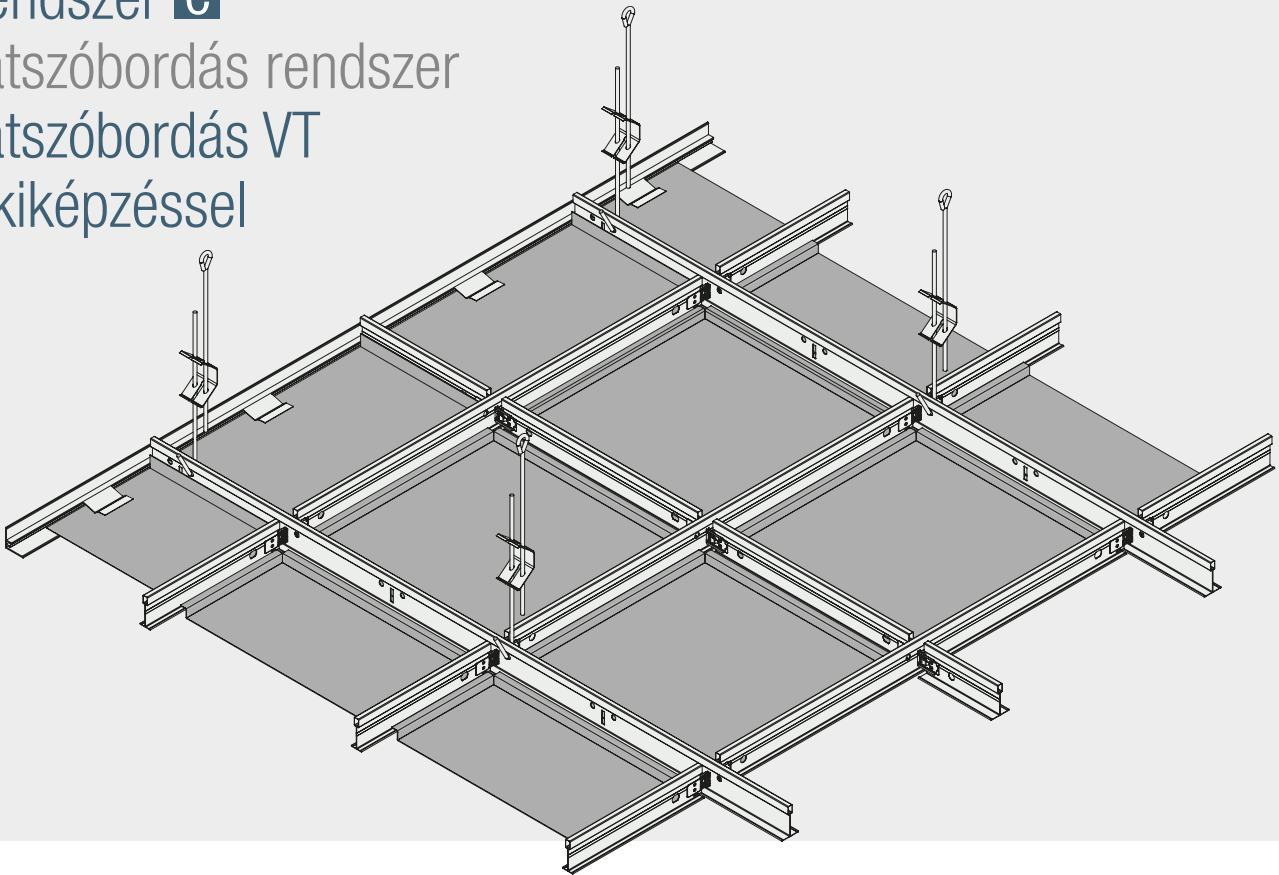




Rendszer **C**

Látszóbordás rendszer

Látszóbordás VT élkiképzéssel



A rendszer előnyei:

- Kedvező árú, gazdaságos mennyezeti megoldás
- A kazetták egyszerű be- és kiserelése
- A lapok bármikor kézzel speciális szerszám használata nélkül kiemelhetők, így praktikus hozzáférést nyújtanak a mennyezet feletti térhez

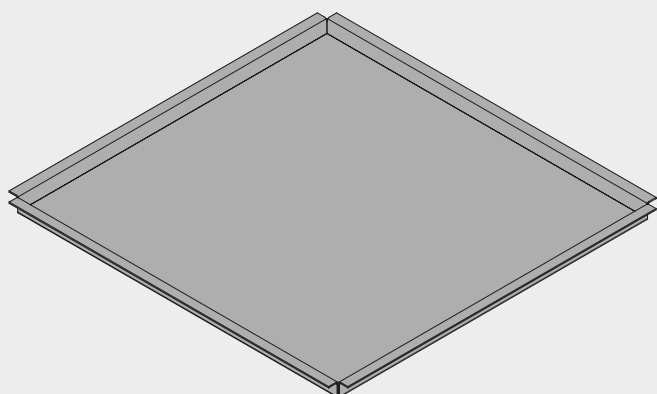
Alkalmazási területek:

- Községi épületek, ipari épületek, bevásárló központok, hotelek, iskolák, kiállítási termek, irodák, öltöző helyiségek, stb.



Fontos: a szegély- ill. fríz területeken SK élkiképzésű lapokat használunk. Így itt néhány kitöltőelemmel kevesebbel kell számolni.




Rendelkezésre álló élkiképzések és méretek	Lapvastagság/súly: 0,6 mm -es acél (kb. 5,5 - 6 kg/m ²), 0,7 mm-es alumínium (kb. 4,5 - 5,0 kg/m ²)		
	Rendszer C		
	VT 24	VT-S 15	VT-S 24
Raszterméret:			
600 x 600 mm	-	•	•
625 x 625 mm	•	•	-



Műszaki tulajdonságok

Anyag:	Horganyzott acéllemez 0,6 mm (0,7 mm-es alumínium megrendelésre)
Éghetőségi osztály:	A2-s1, d0 a EN 13501-1 szerint
Felület:	Elektrosztatikusan felvitt porbevonat, esetlegesen higiéniai bevonattal
Szín:	RAL 9010-hez hasonló fehér, matt, 20 % -os tükröződés (további RAL színek megrendelésre)
Fényvisszaverés:	90 %-ig káprázatmentes - RAL 9010 fehér, matt szín, 20 %-os tükröződés esetén a EN 5036 szerint (az értékek lyuggatásmentes felületre vonatkoznak)
Perforációk:	Rg 1613, Rd 1625, Rg 2516, Rd 3022 (további lyuggatási minták megrendelésre, lásd 37. oldaltól)
Felület súlya:	0,6 mm -es acél (kb. 5,5 - 6 kg/m ²), 0,7 mm-es alumínium (kb. 4,5 - 5,0 kg/m ²)

Fém álmennyezeteink freonmentesek és megfelelnek a TAIM és a EN 13964 előírásoknak.

A  rendszerhez alkalmazható sínrendszerek típusai:		
	VENTATEC® Performance T24	Tompa ütközésű kivitel
	VENTATEC® Performance T24 - HIGH	Tompa ütközésű kivitel
	VENTATEC® Performance T15 - HIGH	Tompa ütközésű kivitel
	DONN® DX3 24	24 mm-es látszó felületű rendszer Tompa ütközésű kivitel
	DONN® DX24 KB	Korrózióálló, 24 mm-es látszó felületű rendszer
	DONN® DX 15	15 mm-es látszó felületű rendszer

A tartórendszerek felhajtott kivitelben egyaránt alkalmazhatók.



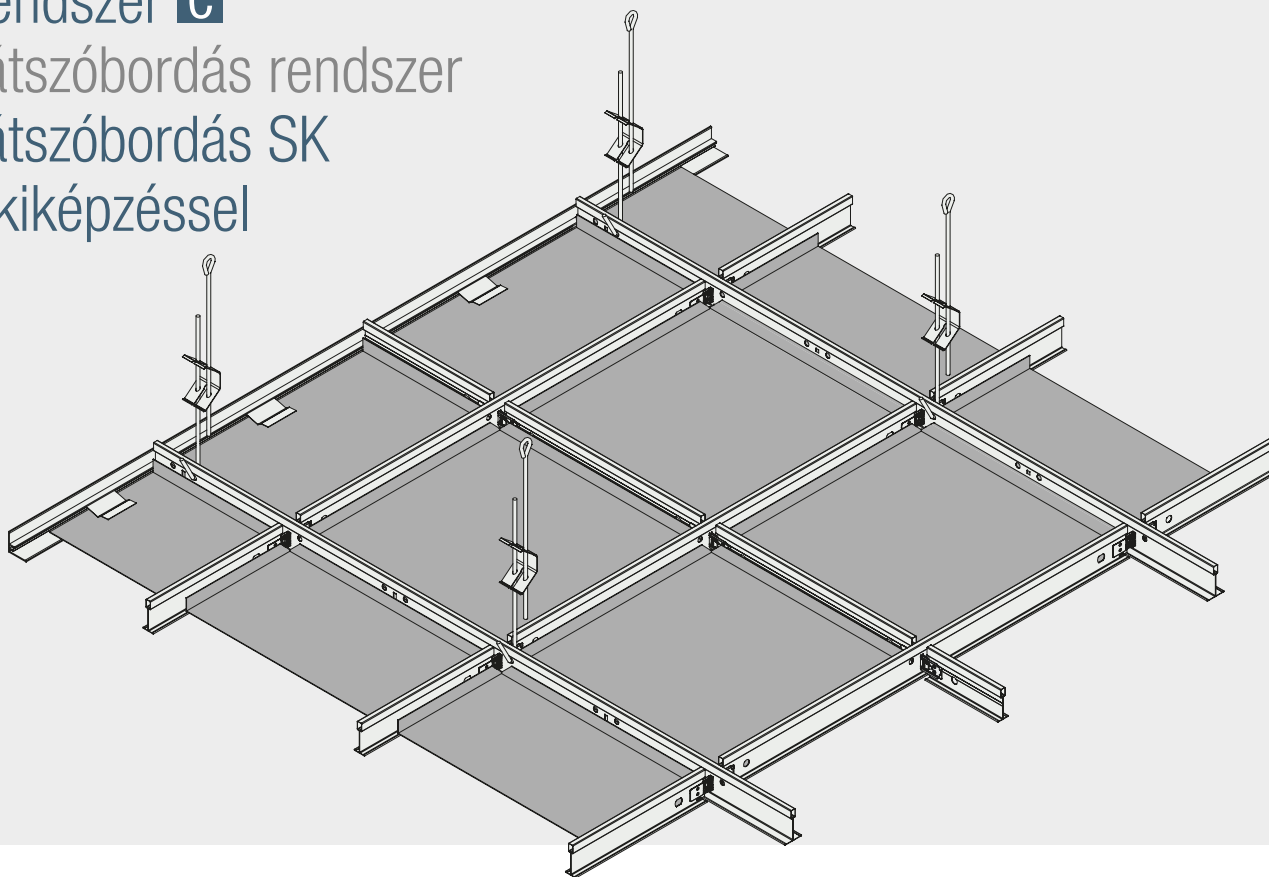
Bővebb információkat szeretne megtudni a C rendszerről?

A rendszer kiválasztásával és felhasználásával kapcsolatos kérdéseivel forduljon bizalommal képviseleti irodánkhoz! Részletesebb információkat a www.knaufamf.hu oldalon talál.

Rendszer **C**

Látszóbordás rendszer

Látszóbordás SK élkiképzéssel



A rendszer előnyei:

- Kedvező árú, gazdaságos mennyezeti megoldás
- A kazetták egyszerű be- és kiserelése
- A lapok bármikor kézzel speciális szerszám használata nélkül kiemelhetők, így praktikus hozzáférést nyújtanak a mennyezet feletti térhez

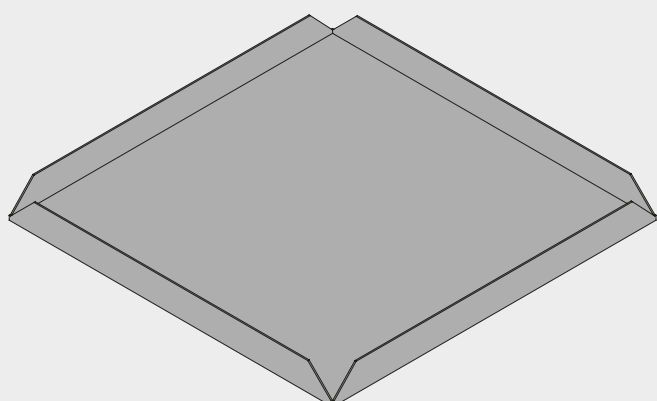
Alkalmazási területek:

- Községi épületek, ipari épületek, bevásárló központok, hotelek, iskolák, kiállítási termek, irodák, stb.



Rendelkezésre álló élkiképzések és méretek	Lapvastagság/súly: 0,6 mm -es acél (kb. 5,5 - 6 kg/m ²), 0,7 mm-es alumínium (kb. 4,5 - 5,0 kg/m ²)
	Rendszer C SK 15*/24
Raszterméreték:	
600 x 600 mm	•
625 x 625 mm	•


*megrendelésre



Műszaki tulajdonságok

Anyag:	Horganyzott acéllemez 0,6 mm (0,7 mm-es alumínium megrendelésre)
Éghetőségi osztály:	A2-s1, d0 a EN 13501-1 szerint
Felület:	Elektrosztatikusan felvitt porbevonat, esetlegesen higiéniai bevonattal
Szín:	RAL 9010-hez hasonló fehér, matt, 20 % -os tükröződés (további RAL színek megrendelésre)
Fényvisszaverés:	90 %-ig káprázatmentes - RAL 9010 fehér, matt szín, 20 %-os tükröződés esetén a EN 5036 szerint (az értékek lyuggatásmentes felületre vonatkoznak)
Perforációk:	Rg 1613, Rd 1625, Rg 2516, Rd 3022 (további lyuggatási minták megrendelésre, lásd 37. oldaltól)
Felület súlya:	0,6 mm -es acél (kb. 5,5 - 6 kg/m ²), 0,7 mm-es alumínium (kb. 4,5 - 5,0 kg/m ²)

Fém álmennyezeteink freonmentesek és megfelelnek a TAIM és a EN 13964 előírásoknak.

A  rendszerhez alkalmazható sínrendszerek típusai:		
AMF VENTATEC®	VENTATEC® Performance T24	Tompa ütközésű kivitel
	VENTATEC® Performance T24 - HIGH	Tompa ütközésű kivitel
	VENTATEC® Performance T15 - HIGH	Tompa ütközésű kivitel
DONN®	DONN® DX3 24	24 mm-es látszó felületű rendszer Tompa ütközésű kivitel
	DONN® DX24 KB	Korrózióálló, 24 mm-es látszó felületű rendszer
	DONN® DX 15	15 mm-es látszó felületű rendszer

A tartórendszerek felhajtott kivitelben egyaránt alkalmazhatók.

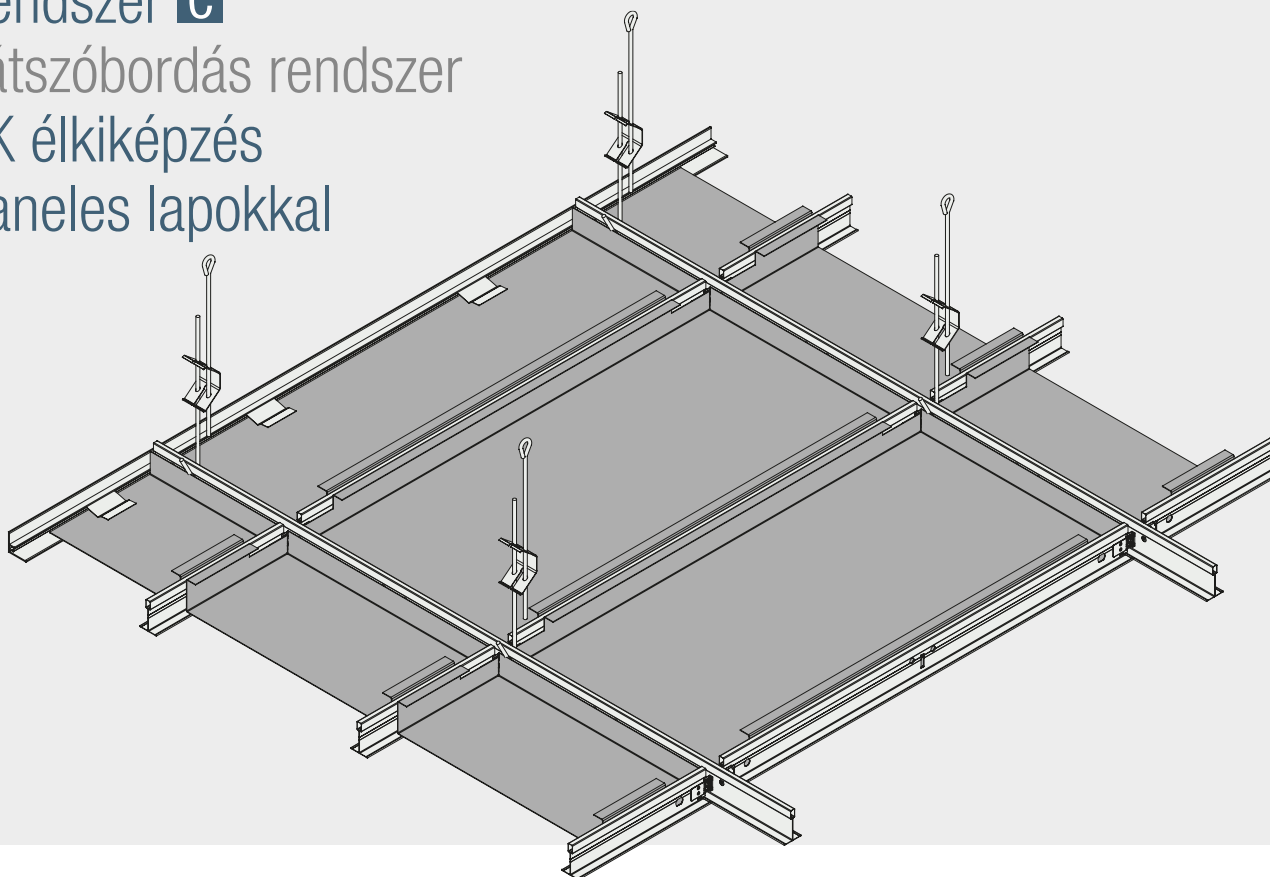


Bővebb információkat szeretne megtudni a C rendszerről?

A rendszer kiválasztásával és felhasználásával kapcsolatos kérdéseivel forduljon bizalommal képviseleti irodánkhoz! Részletesebb információkat a www.knaufamf.hu oldalon talál.

Rendszer **C**

Látszóbordás rendszer SK élkiképzés Paneles lapokkal



A rendszer előnyei:

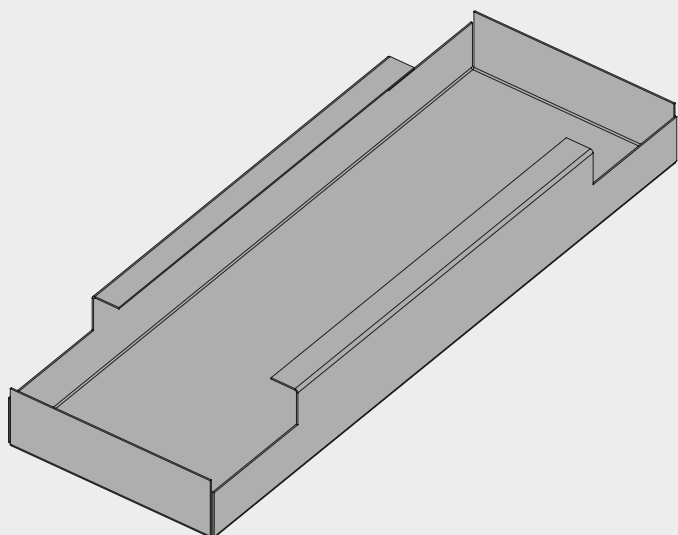
- Kedvező árú, gazdaságos mennyezeti megoldás
- A kazetták egyszerű be- és kiserelése
- A lapok bármikor kézzel speciális szerszám használata nélkül kiemelhetők, így praktikus hozzáférést nyújtanak a mennyezet feletti térhez

Alkalmazási területek:

- Közösségi épületek, ipari épületek, bevásárló központok, hotelek, iskolák, kiállítási termek, irodák, öltöző helyiségek, folyosók, stb.
- Nagy felületű helyiségek






Rendelkezésre álló élkiképzések és méretek	Lapvastagság/súly: 0,6 mm -es acél (kb. 5,5 - 6 kg/m ²), 0,7 mm-es alumínium (kb. 4,5 - 5,0 kg/m ²)
	Rendszer C SK 15/24
További ill. egyedi méretek megrendelésre. Szélesség: min. 250 mm; max. 625 mm Hosszúság: min. 800 mm; max. 3000 mm Raszterméreték:	
300 x 1200 mm	•
312,5 x 1250 mm	•
600 x 1200 mm	•
625 x 1250 mm	•



Műszaki tulajdonságok

Anyag:	Horganyzott acéllemez 0,6 mm (0,7 mm-es alumínium megrendelésre)
Éghetőségi osztály:	A2-s1, d0 a EN 13501-1 szerint
Felület:	Elektrosztatikusan felvitt porbevonat, esetlegesen higiéniai bevonattal
Szín:	RAL 9010-hez hasonló fehér, matt, 20 % -os tükröződés (további RAL színek megrendelésre)
Fényvisszaverés:	90 %-ig káprázatmentes - RAL 9010 fehér, matt szín, 20 %-os tükröződés esetén a EN 5036 szerint (az értékek lyuggatásmentes felületre vonatkoznak)
Perforációk:	Rg 1613, Rd 1625, Rg 2516, Rd 3022 (további lyuggatási minták megrendelésre, lásd 37. oldaltól)
Felület súlya:	0,6 mm -es acél (kb. 5,5 - 6 kg/m ²), 0,7 mm-es alumínium (kb. 4,5 - 5,0 kg/m ²)

Fém álmennyezeteink freonmentesek és megfelelnek a TAIM és a EN 13964 előírásoknak.

A  rendszerhez alkalmazható sínrendszerek típusai:		
	VENTATEC® Performance T24	Tompa ütközésű kivitel
	VENTATEC® Performance T24 - HIGH	Tompa ütközésű kivitel
	VENTATEC® Performance T15 - HIGH	Tompa ütközésű kivitel
	DONN® DX3 24	24 mm-es látszó felületű rendszer Tompa ütközésű kivitel
	DONN® DX24 KB	Korrózióálló, 24 mm-es látszó felületű rendszer
	DONN® DX 15	15 mm-es látszó felületű rendszer

A tartórendszerek felhajtott kivitelben egyaránt alkalmazhatók.



Bővebb információkat szeretne megtudni a C rendszerről?

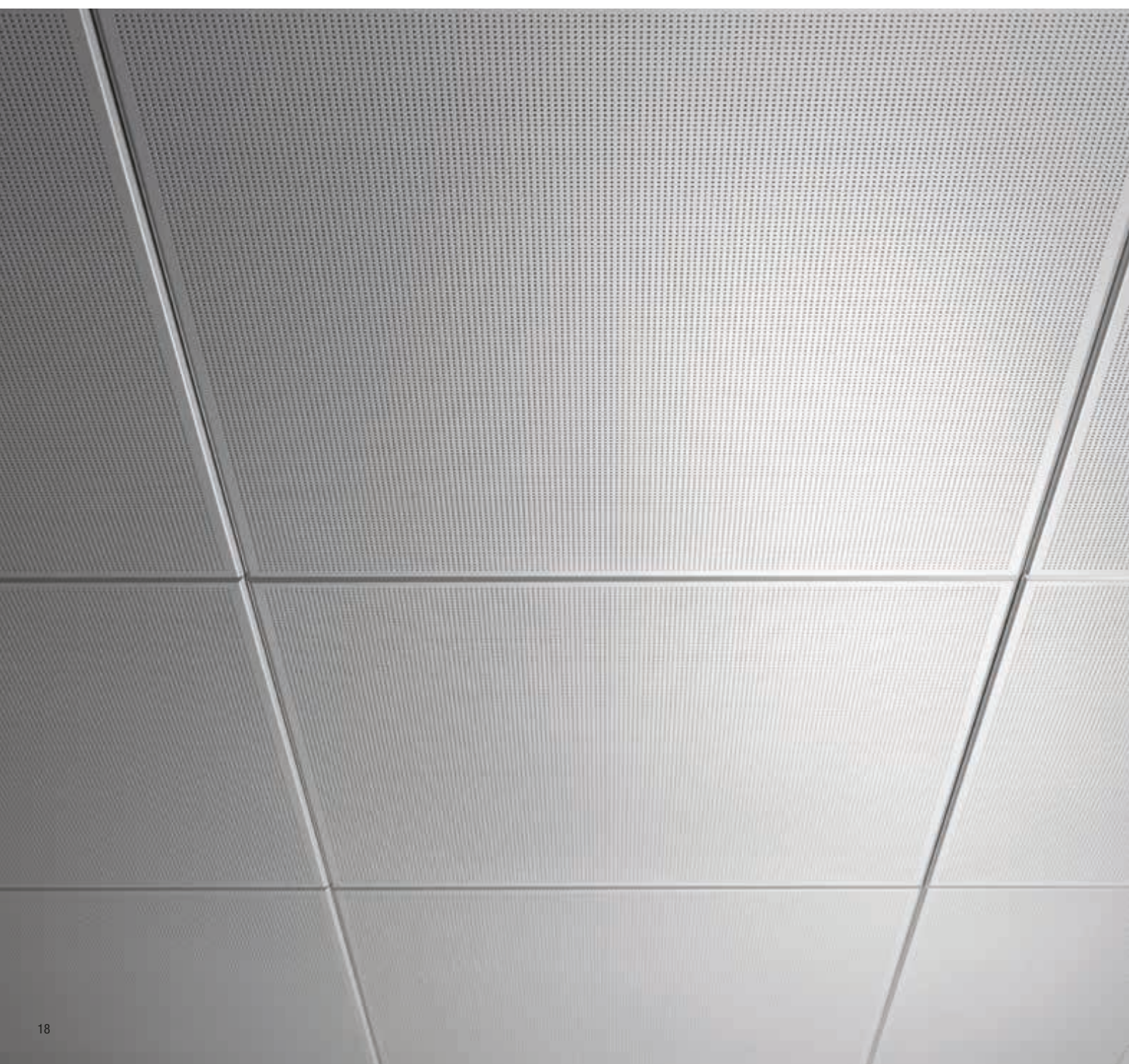
A rendszer kiválasztásával és felhasználásával kapcsolatos kérdéseivel forduljon bizalommal képviseleti irodánkhoz! Részletesebb információkat a www.knaufamf.hu oldalon talál.



Rendszer **A**

Rejtettbordás rendszer

Az **A rendszer** a rejtett szerkezeti profilok miatt különleges. A rejtett tartószerkezet decens, nyugodt mennyezeti képet eredményez, mely nagyban hozzájárul a letisztult optikához. A fém lapok gazdaságosan és egyszerűen szerelhetők, szükség esetén lepattintós változatban is rendelkezésre állnak. Így az álmennyezet feletti tér az egyéni igényektől függően a későbbiekben is hozzáférhető.





AMF MONDENA®
Klemm rendszer, négyzetes lapokkal

Oldal 20-21



AMF MONDENA®
Klemm rendszer, paneles lapokkal

Oldal 22-23

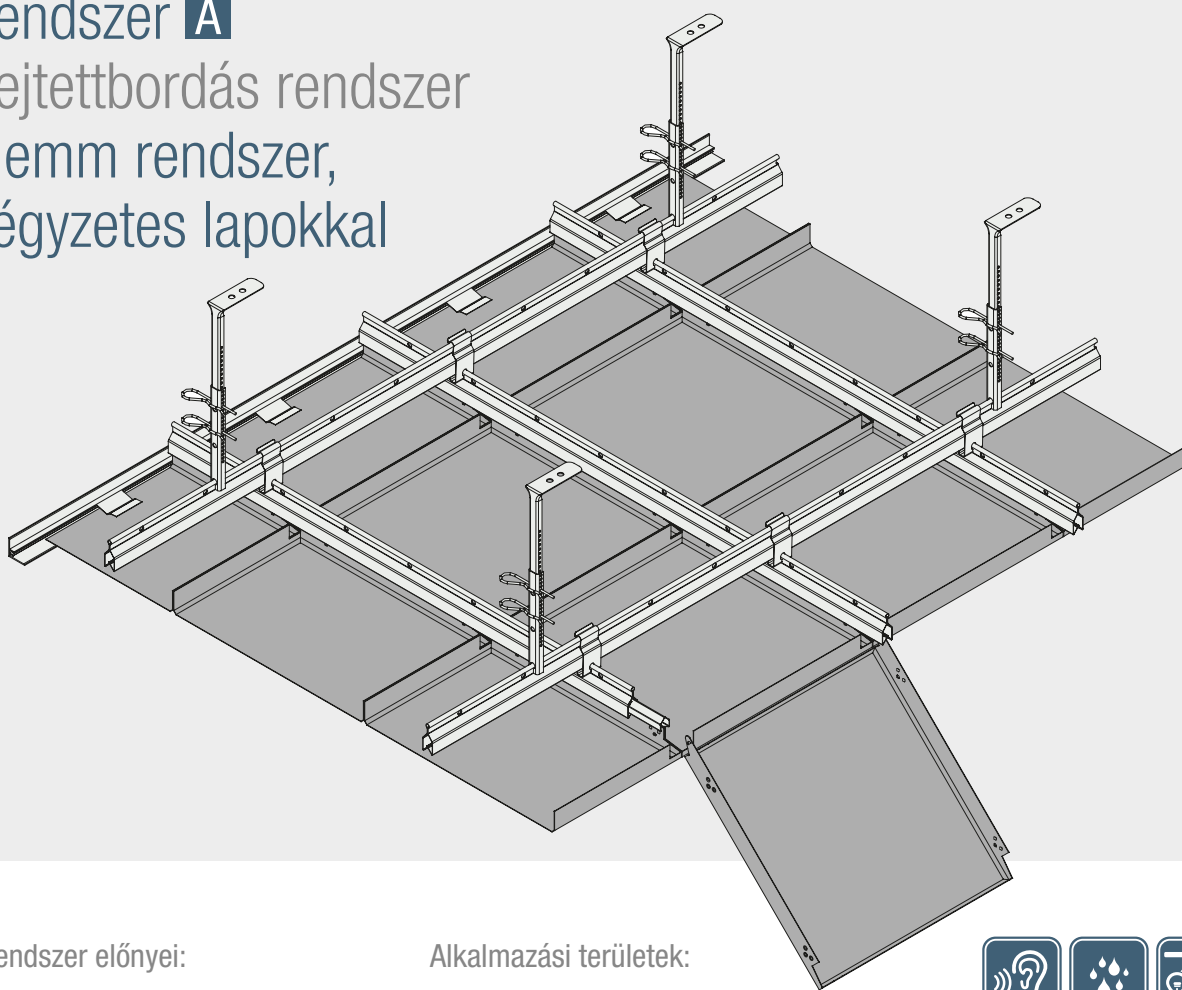


AMF MONDENA®
Beakasztós rendszer paneles lapokkal

Oldal 24-25

Rendszer **A**

Rejtettbordás rendszer Klemm rendszer, négyzetes lapokkal



A rendszer előnyei:

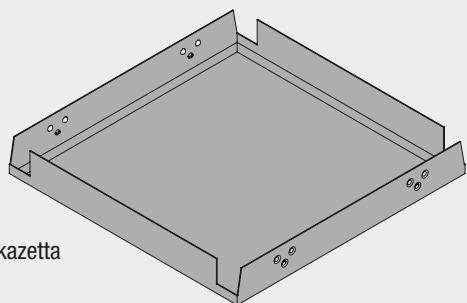
- Rejtett tartószerkezet
- Egyszerű illeszkedés a helyiség alakjához
- Az álmennyezeti lapok bármikor egyenként alulról kivehetők (vagy lehajthatók)
- Gyors és egyszerű szerelés
- Igen stabil rendszer

Alkalmazási területek:

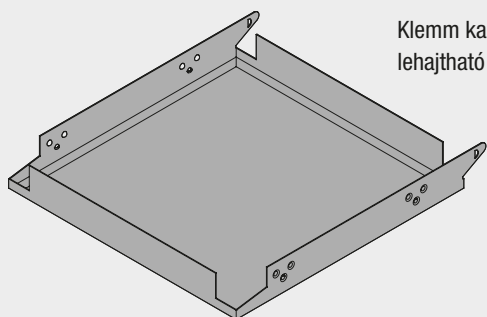
- Kis és nagy területű helyiségekben egyaránt alkalmazható
- Közösségi épületek, ipari épületek, bevásárló központok, kiállítási termek, irodák, szervizhelyiségek, műszaki helyiségek, üzemi konyhák, vizes helyiségek, stb.
- Olyan álmennyezeti felületek, ahol nagy esély mutatkozik karbantartási munkálatokra



Rendelkezésre álló élkiképzések és méretek	Lapvastagság/súly: 0,6 mm -es acél (kb. 5,5 - 6 kg/m ²), 0,7 mm-es alumínium (kb. 4,5 - 5,0 kg/m ²)	
	Rendszer A	
	Klemm 45° fokos fózólással	Klemm 45° fokos fózólással, lehajtható funkcióval
Raszterméreték:		
600 x 600 mm	•	•
625 x 625 mm	•	•



Klemm kazetta



Klemm kazetta
lehajtható funkcióval

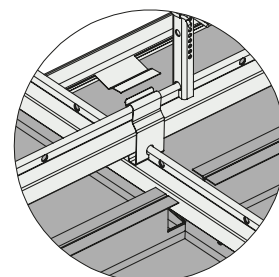


Illusztráció: Klemm kazetta lehajtható funkcióval

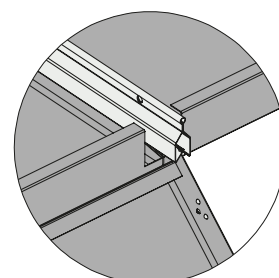
Műszaki tulajdonságok

Anyag:	Horganyzott acéllemez 0,6 mm (0,7 mm-es alumínium megrendelésre)
Éghetőségi osztály:	A2-s1, d0 a EN 13501-1 szerint
Felület:	Elektrosztatikusan felvitt porbevonat, esetlegesen higiéniai bevonattal
Szín:	RAL 9010-hez hasonló fehér, matt, 20 % -os tükröződés (további RAL színek megrendelésre)
Fényvisszaverés:	90 %-ig káprázatmentes - RAL 9010 fehér, matt szín, 20 %-os tükröződés esetén a EN 5036 szerint (az értékek lyuggatásmentes felületre vonatkoznak)
Perforációk:	Rg 1613, Rd 1625, Rg 2516, Rd 3022 (további lyuggatási minták megrendelésre, lásd 37. oldaltól)
Felület súlya:	0,6 mm -es acél (kb. 5,5 - 6 kg/m ²), 0,7 mm-es alumínium (kb. 4,5 - 5,0 kg/m ²)

Fém álmennyezeteink freonmentesek és megfelelnek a TAIM és a EN 13964 előírásoknak.



Általános esetben
kétszintű tartószerkezettel



Klemm kazetta
lehajtható funkcióval

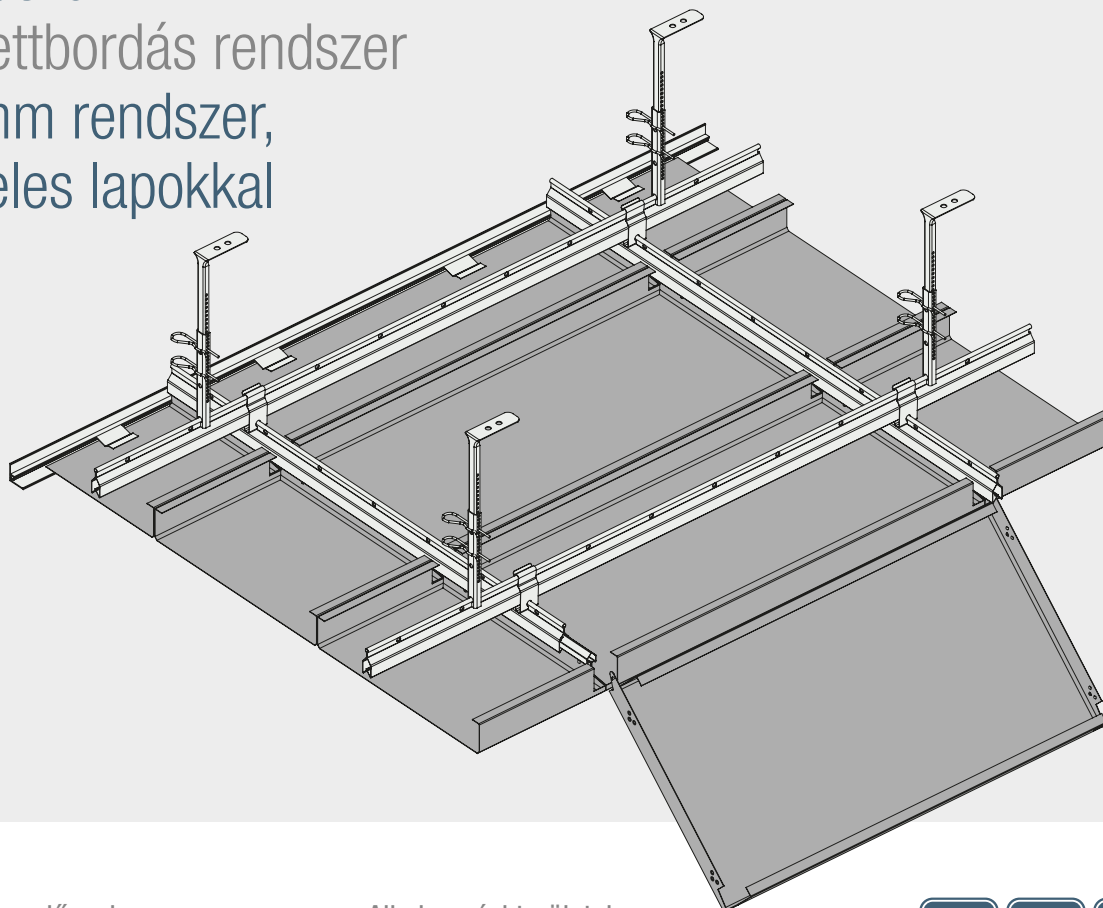


Bővebb információkat szeretne megtudni a A rendszerről?

A rendszer kiválasztásával és felhasználásával kapcsolatos kérdéseivel forduljon bizalommal képviseleti irodánkhoz! Részletesebb információkat a www.knaufamf.hu oldalon talál.

Rendszer A

Rejtettbordás rendszer Klemm rendszer, paneles lapokkal



rövid oldal
mentén lehajtható

A rendszer előnyei:

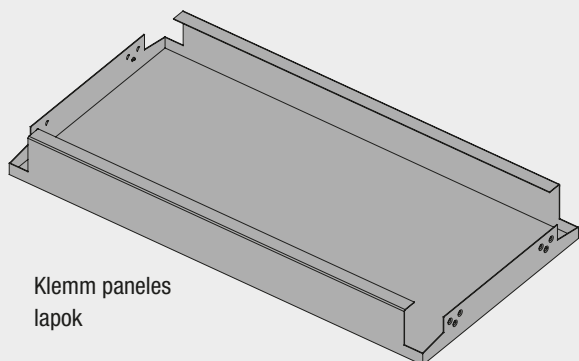
- Rejtett tartószerkezet
- Egyszerű illeszkedés a helyiség alakjához
- Az álmennyezeti lapok bármikor egyenként alulról kivehetők (vagy lehajthatók)
- Gyors és egyszerű szerelés
- Igen stabil rendszer

Alkalmazási területek:

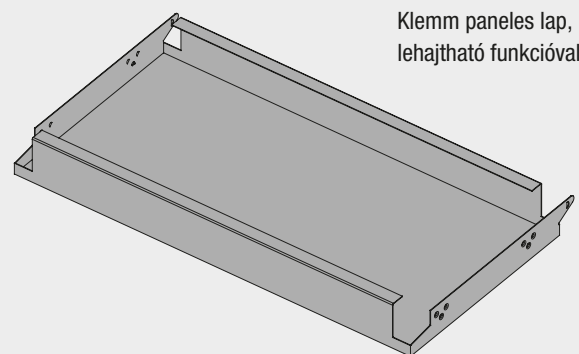
- Nagy területű helyiségekben alkalmazható
- Közösségi épületek, ipari épületek, bevásárló központok, kiállítási termek, irodák, szervizhelyiségek, műszaki helyiségek, üzemi konyhák, vizes helyiségek, stb.
- Hűtő - fűtő álmennyezeti rendszer kialakításához is alkalmas
- Olyan álmennyezeti felületek, ahol nagy esély mutatkozik karbantartási munkálatokra



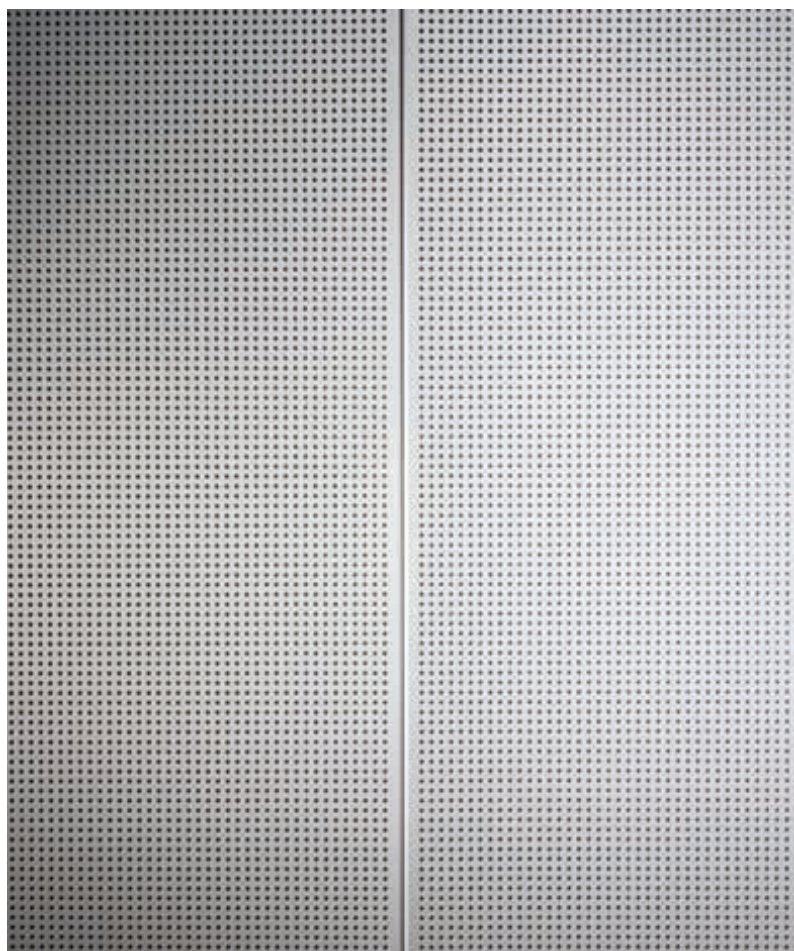
Rendelkezésre álló éliképzések és méretek	Lapvastagság/súly: 0,6 mm -es acél (kb. 5,5 - 6 kg/m ²), 0,7 mm-es alumínium (kb. 4,5 - 5,0 kg/m ²)	
	Rendszer A	
	Klemm paneles lap, SK	Klemm paneles lap, lehajtható funkcióval, SK
További ill. egyedi méretek megrendelésre. Szélesség: min. 250 mm; max. 625 mm Hosszúság: min. 800 mm; max. 3000 mm Raszterméretek:		
300 x 600 mm	•	•
300 x 1200 mm	•	•
312,5 x 625 mm	•	•
312,5 x 1250 mm	•	•
600 x 1200 mm	•	•
600 x 1800 mm	•	•
625 x 1250 mm	•	•
625 x 1875 mm	•	•



Klemm paneles lapok



Klemm paneles lap,
lehajtható funkcióval

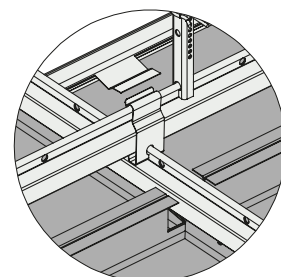


Műszaki tulajdonságok

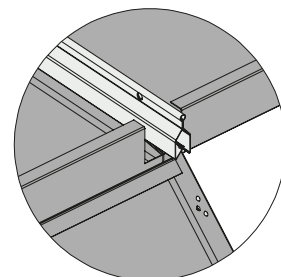
Anyag:	Horganyzott acéllemez 0,6 mm (0,7 mm-es alumínium megrendelésre)
Éghetőségi osztály:	A2-s1, d0 a EN 13501-1 szerint
Felület:	Elektrosztatikusan felvitt porbevonat, esetlegesen higiéniai bevonattal
Szín:	RAL 9010-hez hasonló fehér, matt, 20 % -os tükröződés (további RAL színek megrendelésre)
Fényvisszaverés:	90 %-ig káprázatmentes - RAL 9010 fehér, matt szín, 20 %-os tükröződés esetén a EN 5036 szerint (az értékek lyuggatásmentes felületre vonatkoznak)
Perforációk:	Rg 1613, Rd 1625, Rg 2516, Rd 3022 (további lyuggatási minták megrendelésre, lásd 37. oldaltól)
Felület súlya:	0,6 mm -es acél (kb. 5,5 - 6 kg/m ²), 0,7 mm-es alumínium (kb. 4,5 - 5,0 kg/m ²)

Fém álmennyezeteink freonmentesek és megfelelnek a TAIM és a EN 13964 előírásoknak.

Adat: rövid oldal mentén lehajtható.



Általános esetben
két szintű tartószerkezettel



Klemm paneles lap,
lehajtható funkcióval

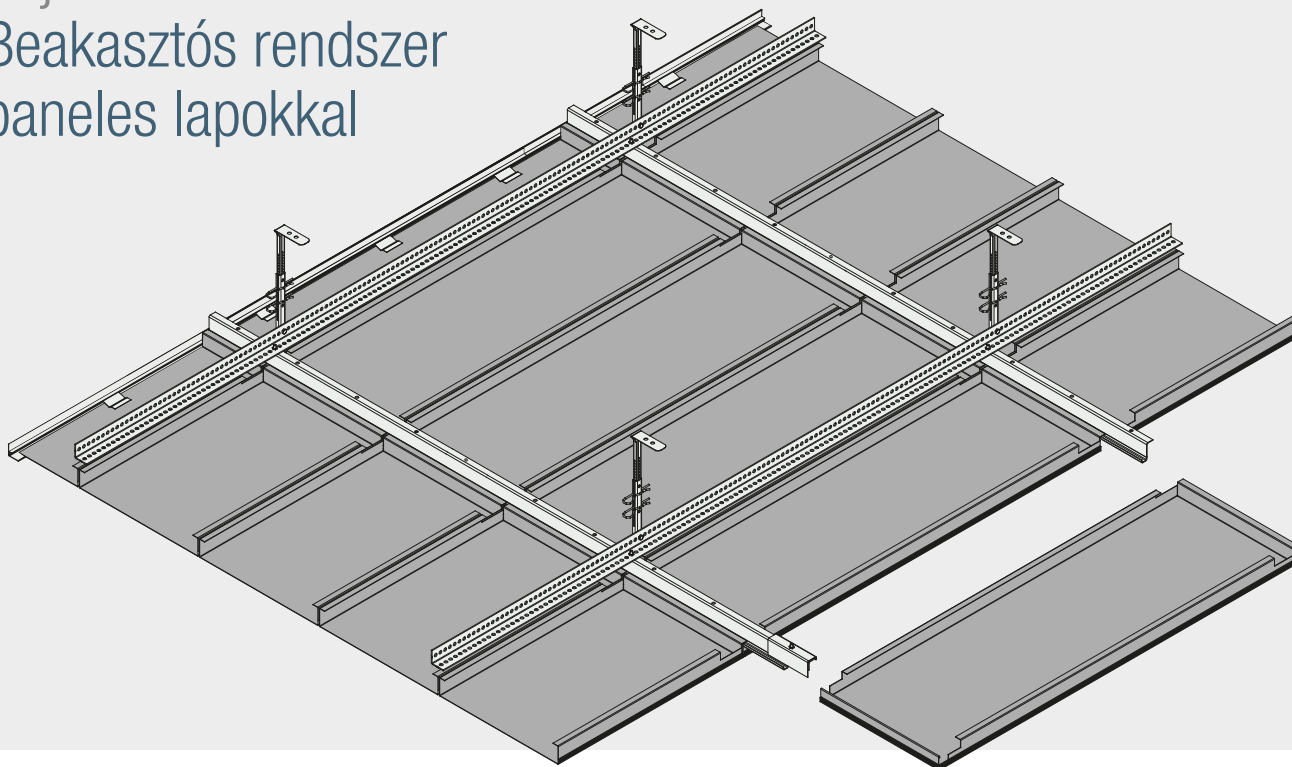


Bővebb információkat szeretne megtudni az A rendszerről?

A rendszer kiválasztásával és felhasználásával kapcsolatos kérdéseivel forduljon bizalommal képviselői irodánkhoz! Részletesebb információkat a www.knaufamf.hu oldalon talál.

Rendszer **A**

Rejtettbordás rendszer Beakasztós rendszer paneles lapokkal



A rendszer előnyei:

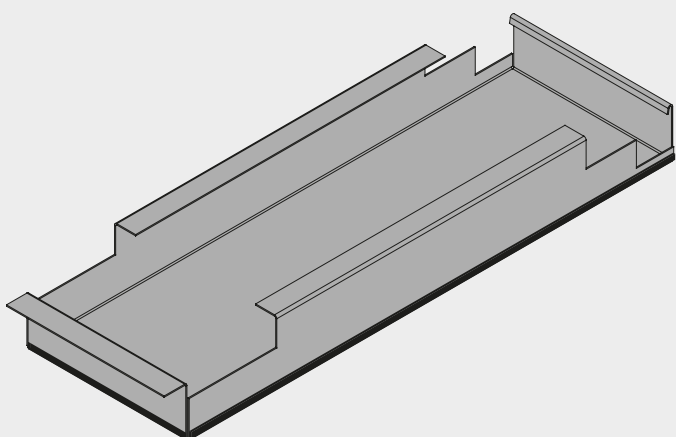
- Rejtett tartószerkezet
- Egyszerű illeszkedés a helyiség alakjához
- Az álmennyezeti lapok bármikor egyenként alulról kivehetők
- Gyors és egyszerű szerelés
- Szerszámok nélkül kiemelhető
- Nagyméretű lapok

Alkalmazási területek:

- Nagy területű helyiségekben alkalmazható
- Nagy forgalmú területeken (pl. repülőtér, pályaudvar)
- Közösségi épületek, ipari épületek, bevásárló központok, kiállítási termek, irodák, stb.
- Hűtő - fűtő álmennyezeti rendszer kialakításához is alkalmas

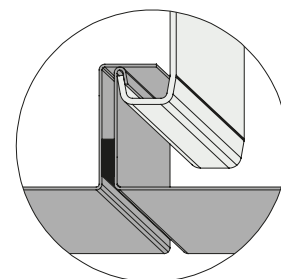


Rendelkezésre álló éliképzések és méretek	Lapvastagság/súly: 0,6 mm -es acél (kb. 5,5 - 6 kg/m ²), 0,7 mm-es alumínium (kb. 4,5 - 5,0 kg/m ²)
	Rendszer A Beakasztós éliképzés, SK
További ill. egyedi méretek megrendelésre. Szélesség: min. 250 mm; max. 625 mm Hosszúság: min. 800 mm; max. 3000 mm Raszterméretetek:	
300 x 1200 mm	•
312,5 x 1250 mm	•
600 x 1200 mm	•
600 x 1800 mm	•
625 x 1250 mm	•
625 x 1875 mm	•



Műszaki tulajdonságok

Anyag:	Horganyzott acéllemez 0,6 mm (0,7 mm-es alumínium megrendelésre)
Éghetőségi osztály:	A2-s1, d0 a EN 13501-1 szerint
Felület:	Elektrosztatikusan felvitt porbevonat, esetlegesen higiéniai bevonattal
Szín:	RAL 9010-hez hasonló fehér, matt, 20 % -os tükröződés (további RAL színek megrendelésre)
Fényvisszaverés:	90 %-ig káprázatmentes - RAL 9010 fehér, matt szín, 20 %-os tükröződés esetén a EN 5036 szerint (az értékek lyuggatásmentes felületre vonatkoznak)
Perforációk:	Rg 1613, Rd 1625, Rg 2516, Rd 3022 (további lyuggatási minták megrendelésre, lásd 37. oldaltól)
Felület súlya:	0,6 mm -es acél (kb. 5,5 - 6 kg/m ²), 0,7 mm-es alumínium (kb. 4,5 - 5,0 kg/m ²)



Beasztós rendszer paneles lapokkal

Fém álmennyezeteink freonmentesek és megfelelnek a TAIM és a EN 13964 előírásoknak.

Adat: 9 x 3 mm-es fugaszalag, az egyik hosszoldalra és az egyik rövid oldalra gyárilag felragasztásra kerül.



Bővebb információkat szeretne megtudni az A rendszerről?

A rendszer kiválasztásával és felhasználásával kapcsolatos kérdéseivel forduljon bizalommal képviselői irodánkhoz! Részletesebb információkat a www.knaufamf.hu oldalon talál.



Rendszer **F** Önhordó rendszer

Az **F rendszer** az akár 3,00 m fesztávolsággal rendelkező önhordó rendszer ideális megoldás folyosók számára. Szerelésnél és karbantartásnál is gyorsnak és hatékonynak bizonyul, hiszen az álmennyezeti lapok különleges szerszámok nélkül kivehetőek. További meghatározó előnye, hogy a mennyezet feletti tér szellőzőberendezések, vezetékek, világítótestek, stb. számára - különösen a beakasztott rendszer esetén - teljes mértékben kihasználható. A lapok mindkét oldalon a vízszintes Z-profilokon függeszkednek, vagy az alumínium falszegélyekre fekszenek fel. Így semmiféle további, függőleges függesztés nem szükséges. A folyosói, függesztett rendszer a kis fugahányadnak köszönhetően homogén megjelenést biztosít, így a folyosó optikailag nyitottabbá és elegánsabbá válik.





AMF MONDENA®

Folyosói rendszer – paneles lapok
árnyékfugával beakasztott kivitel

Oldal 28-29



AMF MONDENA®

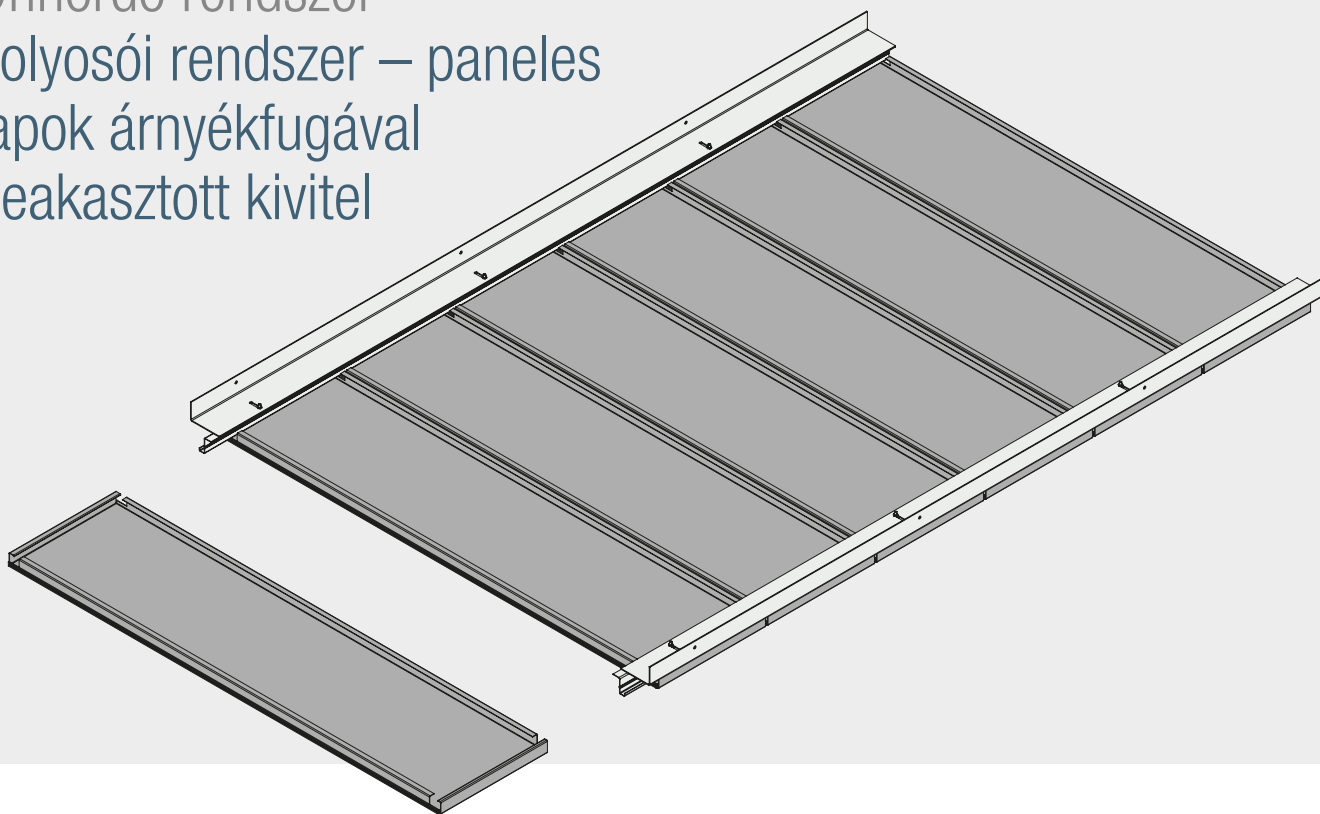
Folyosói rendszer – paneles lapok
látszó falszegélyyel

Oldal 30-31

Rendszer **F**

Önhordó rendszer

Folyosói rendszer – paneles lapok árnyékfugával beakasztott kivitel



A rendszer előnyei:

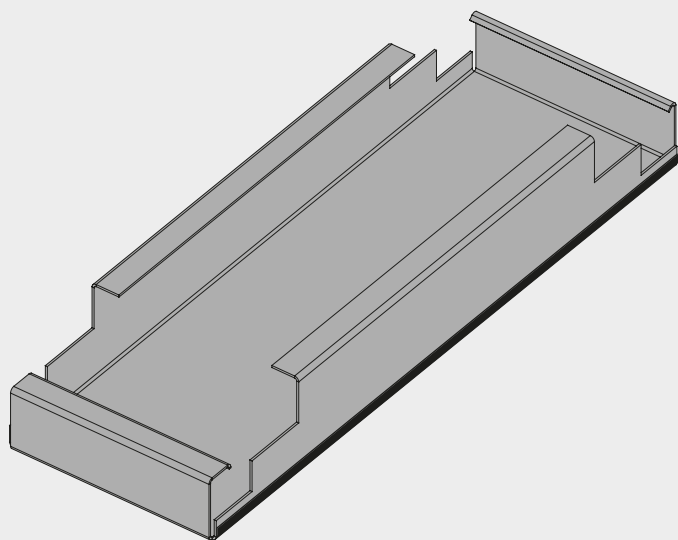
- Nincs szükség tartószerkezetre
- Nagyon alacsony beépítési magasság
- Rugalmasan választható árnyékfuga
- Egyszerű fel- és leszerelés
- Szerszámok nélkül kiemelhető lapok
- A mennyezet feletti tér szellőzőberendezések, vezetékek, világítótestek, stb. számára teljes mértékben kihasználható

Alkalmazási területek:

- Folyosók, közlekedők
- Olyan mennyezetek, ahol nincs lehetőség függesztésre
- Olyan mennyezetek, ahol nagyon kicsi a mennyezet feletti tér



Rendelkezésre álló élkiképzések és méretek	Lapvastagság/súly: 0,6 mm -es acél (kb. 5,5 - 6 kg/m ²), 0,7 mm-es alumínium (kb. 4,5 - 5,0 kg/m ²)
	Rendszer F Beakasztott kivitel, Z-profilokkal
További ill. egyedi méretek megrendelésre. Szélesség: min. 250 mm; max. 625 mm Hosszúság: min. 800 mm; max. 3000 mm Raszterméretek:	
400 x 1800 mm	•
400 x 2200 mm	•
600 x 1800 mm	•

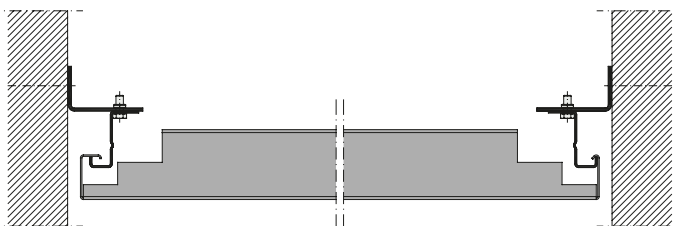


Műszaki tulajdonságok

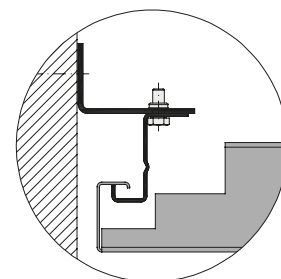
Anyag:	Horganyzott acéllemez 0,6 mm (0,7 mm-es alumínium megrendelésre)
Éghetőségi osztály:	A2-s1, d0 a EN 13501-1 szerint
Felület:	Elektrosztatikusan felvitt porbevonat, esetlegesen higiéniai bevonattal
Szín:	RAL 9010-hez hasonló fehér, matt, 20 % -os tükröződés (további RAL színek megrendelésre)
Fényvisszaverés:	90 %-ig káprázatmentes - RAL 9010 fehér, matt szín, 20 %-os tükröződés esetén a EN 5036 szerint (az értékek lyuggatásmentes felületre vonatkoznak)
Perforációk:	Rg 1613, Rd 1625, Rg 2516, Rd 3022 (további lyuggatási minták megrendelésre, lásd 37. oldaltól)
Felület súlya:	0,6 mm -es acél (kb. 5,5 - 6 kg/m ²), 0,7 mm-es alumínium (kb. 4,5 - 5,0 kg/m ²)

Fém álmennyezeteink freonmentesek és megfelelnek a TAIM és a EN 13964 előírásoknak.

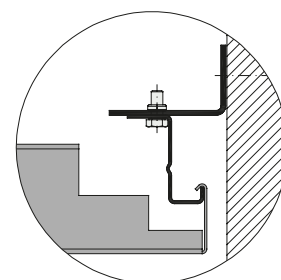
Adat: 9 x 3 mm-es fugaszalag, az egyik hosszoldalra gyárilag felragasztásra kerül.



Az árnyékfuga szélessége 5 – 15 mm között állítható



Beasztós oldal



Kampós oldal



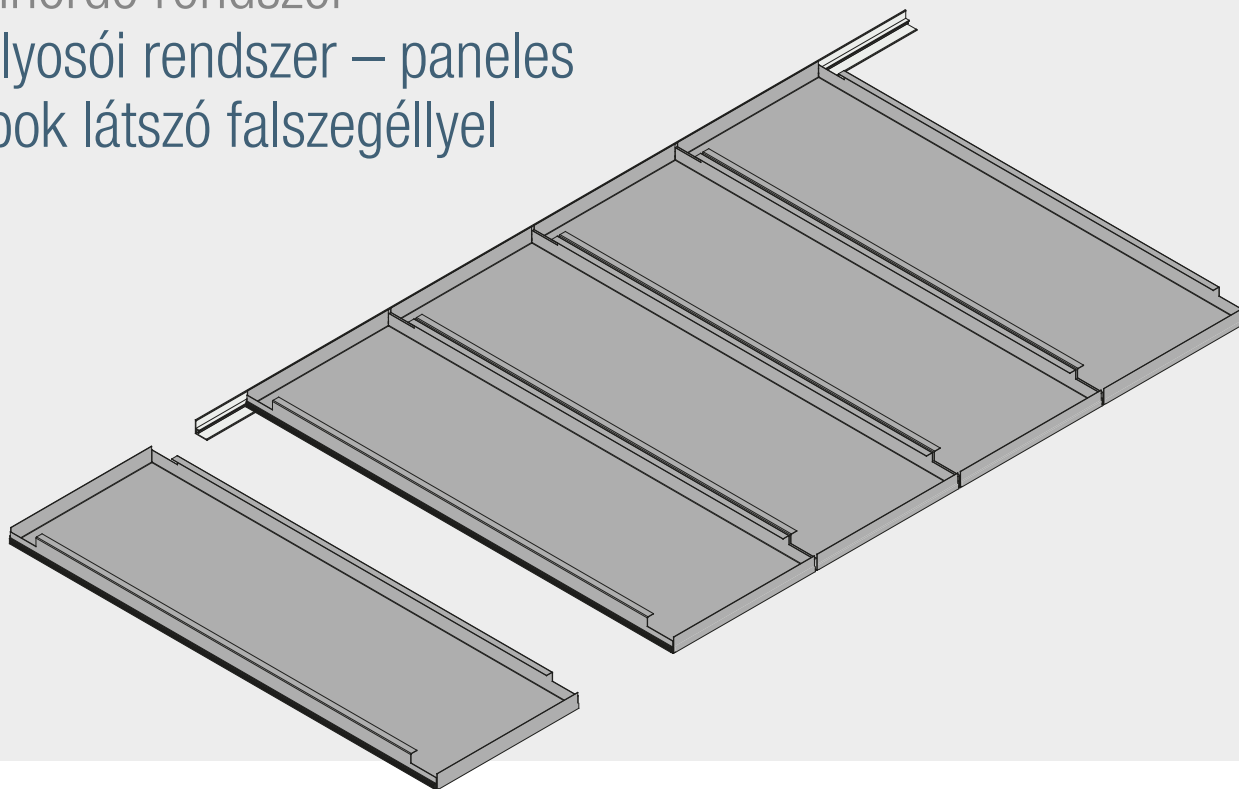
Bővebb információkat szeretne megtudni a F rendszerről?

A rendszer kiválasztásával és felhasználásával kapcsolatos kérdéseivel forduljon bizalommal képviseleti irodánkhoz! Részletesebb információkat a www.knaufamf.hu oldalon talál.

Rendszer **F**

Önhordó rendszer

Folyosói rendszer – paneles lapok látszó falszegéllyel



A rendszer előnyei:

- Nincs szükség tartószerkezetre
- Nagyon alacsony beépítési magasság
- Egyszerű fel- és leszerelés
- Szerszámok nélkül kiemelhető lapok
- Költséghatékony, gazdaságos álmennyezeti megoldás

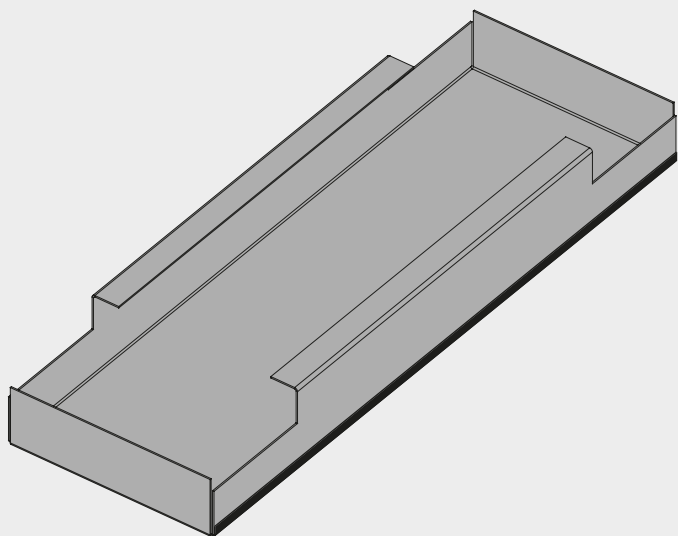
Alkalmazási területek:

- Folyosók, közlekedők
- Olyan mennyezetek, ahol nincs lehetőség függesztésre
- Olyan mennyezetek, amelyeket önhordó szerkezetként kell kialakítani



Fontos: A minimálisan szükséges mennyezet feletti térre ügyelni kell.

Rendelkezésre álló éliképzések és méretek	Lapvastagság/súly: 0,6 mm -es acél (kb. 5,5 - 6 kg/m ²), 0,7 mm-es alumínium (kb. 4,5 - 5,0 kg/m ²)	
	Rendszer F	
	L-falszegélyre fektetve	Lépcsős - falszegélyre fektetve
További ill. egyedi méretek megrendelésre. Szélesség: min. 250 mm; max. 625 mm Hosszúság: min. 800 mm; max. 3000 mm Raszterméretek:		
400 x 1800 mm	•	•
400 x 2200 mm	•	•
600 x 1800 mm	•	•

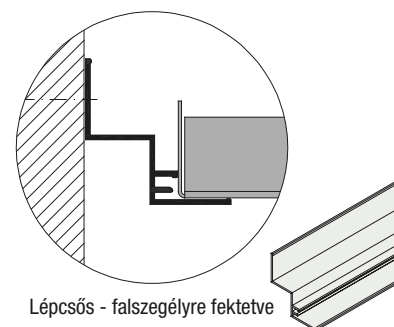
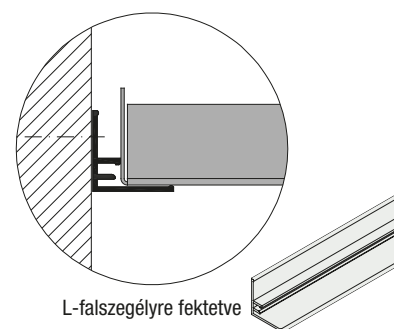
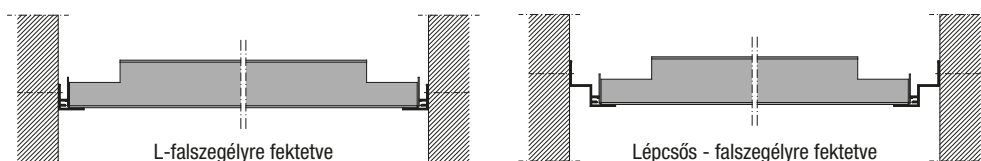


Műszaki tulajdonságok

Anyag:	Horganyzott acéllemez 0,6 mm (0,7 mm-es alumínium megrendelésre)
Éghetőségi osztály:	A2-s1, d0 a EN 13501-1 szerint
Felület:	Elektrosztatikusan felvitt porbevonat, esetlegesen higiéniai bevonattal
Szín:	RAL 9010-hez hasonló fehér, matt, 20 % -os tükröződés (további RAL színek megrendelésre)
Fényvisszaverés:	90 %-ig káprázatmentes - RAL 9010 fehér, matt szín, 20 %-os tükröződés esetén a EN 5036 szerint (az értékek lyuggatásmentes felületre vonatkoznak)
Perforációk:	Rg 1613, Rd 1625, Rg 2516, Rd 3022 (további lyuggatási minták megrendelésre, lásd 37. oldaltól)
Felület súlya:	0,6 mm -es acél (kb. 5,5 - 6 kg/m ²), 0,7 mm-es alumínium (kb. 4,5 - 5,0 kg/m ²)

Fém álmennyezeteink freonmentesek és megfelelnek a TAIM és a EN 13964 előírásoknak.

Adat: 9 x 3 mm-es fugaszalag, az egyik hosszoldalra gyárilag felragasztásra kerül.



Bővebb információkat szeretne megtudni a F rendszerről?

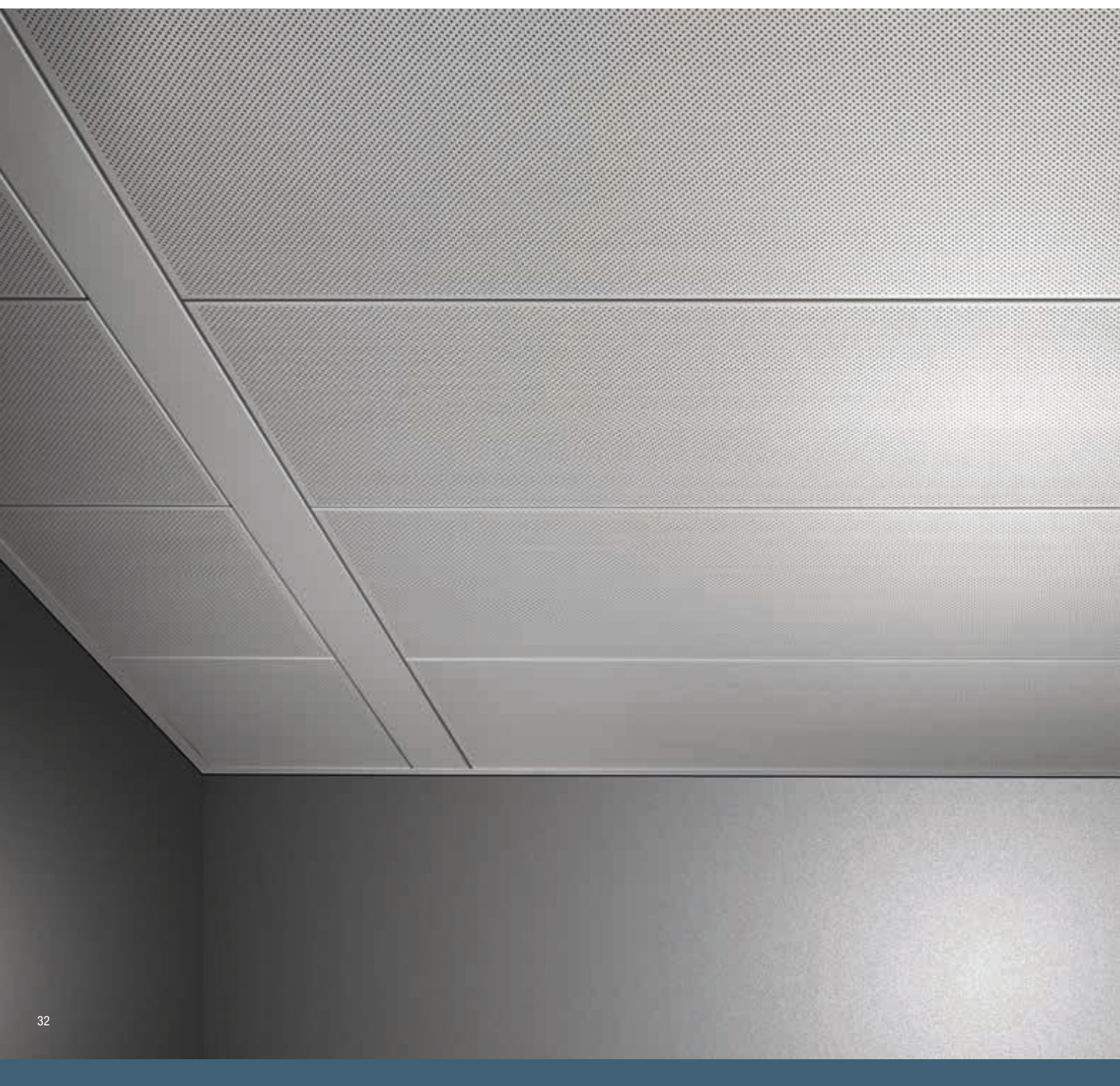
A rendszer kiválasztásával és felhasználásával kapcsolatos kérdéseivel forduljon bizalommal képviseleti irodánkhoz! Részletesebb információkat a www.knaufamf.hu oldalon talál.



Rendszer I

Párhuzamos – bandraszter rendszer

Az I rendszer egy párhuzamosságot hangsúlyozó rendszer, látszó főtartókkal, amely illeszkedik az épület belső kialakításához és raszteréhez. A bandraszter tartókhoz könnyű válaszfalak csatlakoztathatók, amelyek rugalmas térelosztást tesznek lehetővé. A paneles lapok homlokoldalon, önhordón fekszenek a C-bandraszter tartón, így bármikor, egyenként, könnyedén bonthatók, biztosítva a karbantartást. A bandraszterek távolsága szabadon választható, ezáltal kiváló design - és kialakítási lehetőségeket nyújtva.





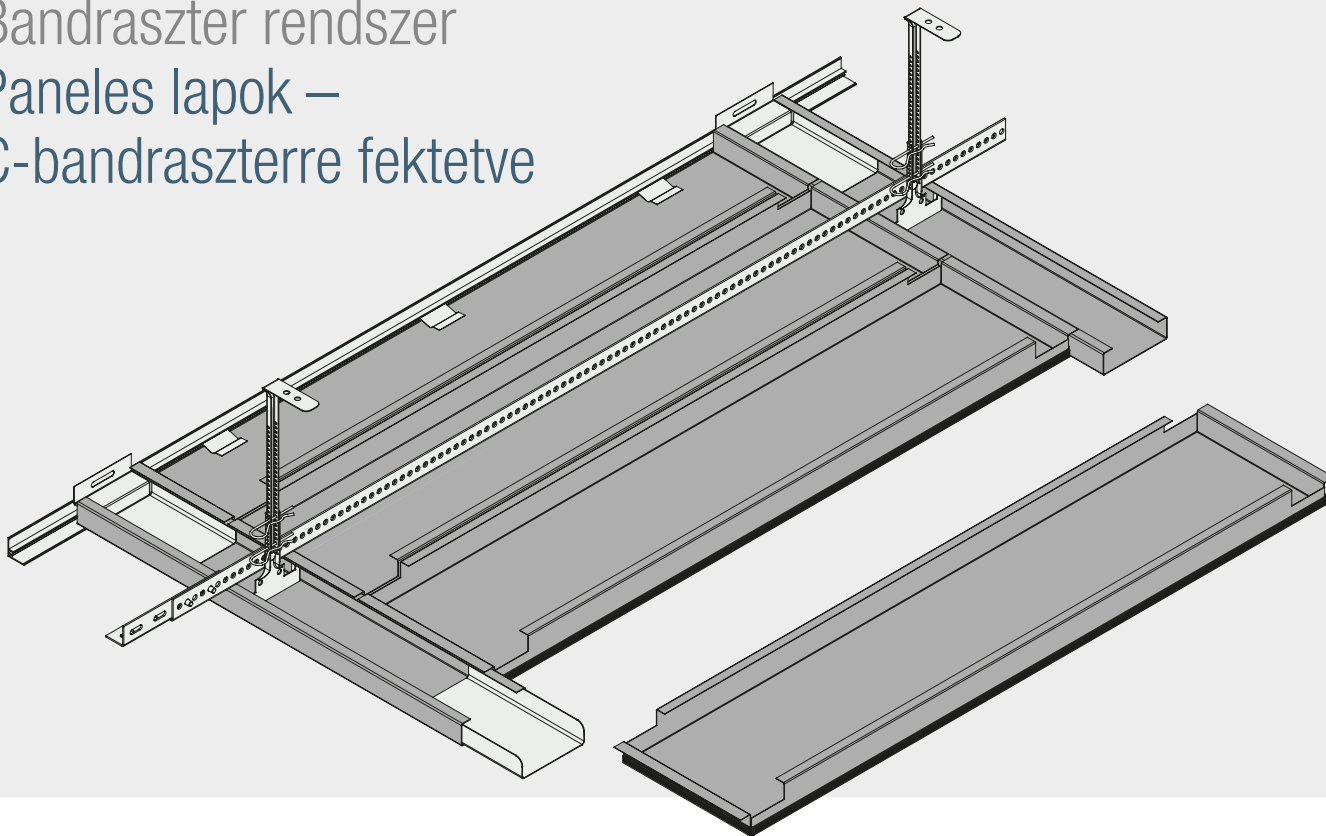
AMF MONDENA®
Bandraszter rendszer látszó C-profilokkal

Oldal 34-35

Rendszer I

Bandraszter rendszer

Paneles lapok – C-bandraszterre fektetve



A rendszer előnyei:

- A C-bandraszter profilok használatával egyszerűen csatlakoztathatók válaszfalak és világítási rendszerek.
- A lapok könnyedén, kézzel be- ill. kiemelhetők és praktikus hozzáférést nyújtanak a mennyezet feletti térhez
- Az épület ritmusához, homlokzati kiosztásához könnyen illeszthető
- A C-profilok szabad elrendezése

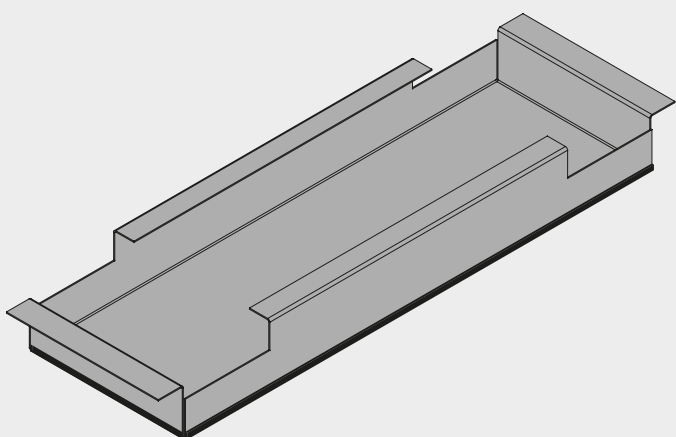
- Szabadon alakítható álmennyezeti kép
- Kiválóan alkalmazkodó rendszer

Alkalmazási területek:

- Ideális irodai létesítményekben, olyan helyiségekben, melyeknek elosztása változtatható; hűtő álmennyezetek esetében; nagyon kedvelt nagyméretű egylégteres helyiségekben
- Folyosók és közlekedők esetében



Rendelkezésre álló éliképzések és méretek	Lapvastagság/súly: 0,6 mm -es acél (kb. 5,5 - 6 kg/m ²), 0,7 mm-es alumínium (kb. 4,5 - 5,0 kg/m ²)	
	Rendszer I	
	A lapok a C-bandraszteren felfektetve	A lapok a C-bandraszter tartókra beakasztva, kiegészítő biztosító lehajtással
További ill. egyedi méretek megrendelésre. Paneles lapok lehetséges méretei: Szélesség: min. 250 mm; max. 625 mm Hosszúság: min. 800 mm; max. 3000 mm C-bandraszter lehetséges méretei: Szélesség: 100 mm (Standard), 125 mm, 150 mm Hosszúság: 4000 mm, Vastagság: 1,0 mm		
300 x 1200 mm	•	•
400 x 1800 mm	•	•
400 x 2200 mm	•	•
600 x 1200 mm	•	•
600 x 1800 mm	•	•

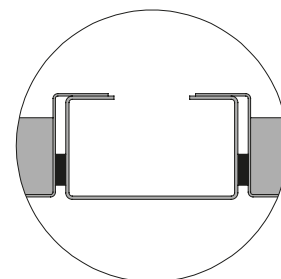


Műszaki tulajdonságok

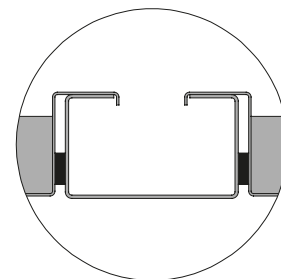
Anyag:	Horganyzott acéllemez 0,6 mm (0,7 mm-es alumínium megrendelésre)
Éghetőségi osztály:	A2-s1, d0 a EN 13501-1 szerint
Felület:	Elektrosztatikusan felvitt porbevonat, esetlegesen higiéniai bevonattal
Szín:	RAL 9010-hez hasonló fehér, matt, 20 % -os tükröződés (további RAL színek megrendelésre)
Fényvisszaverés:	90 %-ig káprázatmentes - RAL 9010 fehér, matt szín, 20 %-os tükröződés esetén a EN 5036 szerint (az értékek lyuggatásmentes felületre vonatkoznak)
Perforációk:	Rg 1613, Rd 1625, Rg 2516, Rd 3022 (további lyuggatási minták megrendelésre, lásd 37. oldaltól)
Felület súlya:	0,6 mm -es acél (kb. 5,5 - 6 kg/m ²), 0,7 mm-es alumínium (kb. 4,5 - 5,0 kg/m ²)

Fém álmennyezeteink freonmentesek és megfelelnek a TAIM és a EN 13964 előírásoknak.

Adat: 9 x 3 mm-es fugaszalag, az egyik hosszoldalra és mindkét rövid oldalra gyárilag felragasztásra kerül.



A paneles lapok a C-bandraszteren felfektetve (Standard)



A lapok a C-bandraszter tartókra beakasztva (az alsó lehajtás a bandraszterprofilok kiegészítő rögzítésére szolgál)



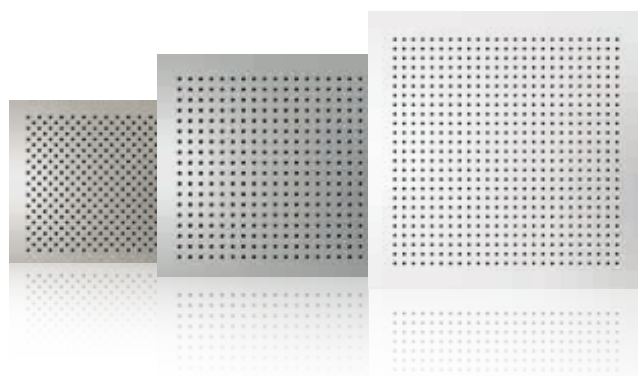
Bővebb információkat szeretne megtudni az I rendszerről?

A rendszer kiválasztásával és felhasználásával kapcsolatos kérdéseivel forduljon bizalommal képviselői irodánkhoz! Részletesebb információkat a www.knaufamf.hu oldalon talál.



AMF MONDENA® Perforációs képek

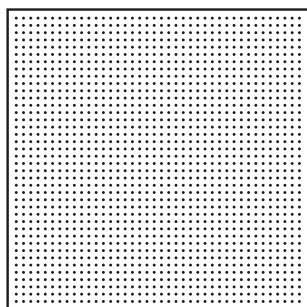
A különféle perforációs mintákkal és színekkel ellátott fém álmennyezeti lapok egy helyiség optikáját és jellegzetességét minőségibbé teszik. Emellett kiváló akusztikáról gondolkodnak. Valamennyi kialakítási variáció hozzájárul, hogy minden egyes helyiségnek egész különös, egyedi megjelenése legyen.



Perforációs képek áttekintője

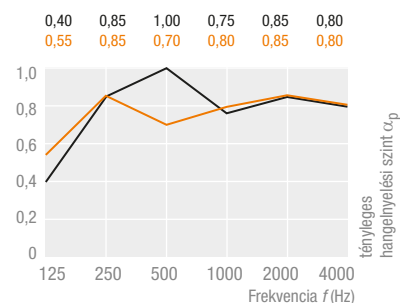
Standard perforációs képek

Rg 1613

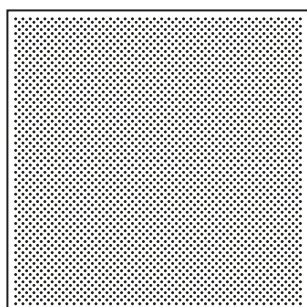


- Lyukátmérő 1,60 mm
- Rg – Körkörös lyuggatás egyenes sorokban
- Áttörtség 13,0%

Függesztési magasság	Hangnyelés	
	α_w	NRC
200 mm	0,85	0,85
400 mm	0,80(L)	0,75

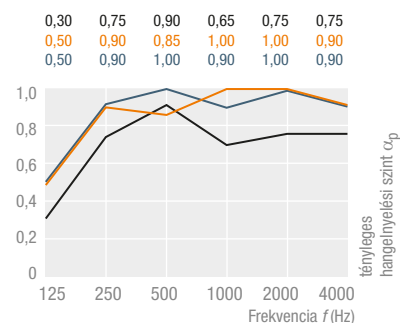


Rd 1625

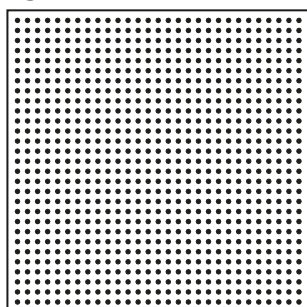


- Lyukátmérő 1,60 mm
- Rd – Körkörös lyuggatás, átlós elrendezésben (45°)
- Áttörtség 25,0%

Függesztési magasság	Hangnyelés	
	α_w	NRC
200 mm	0,75	0,80
400 mm	0,95	0,90
200 mm 20 mm-es akusztikus ráfektetéssel	0,85	0,85

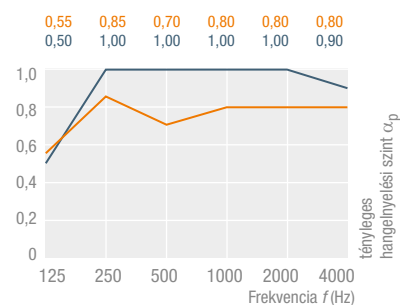


Rg 2516

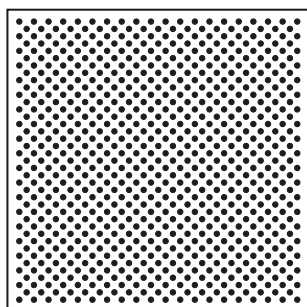


- Lyukátmérő 2,50 mm
- Rg – Körkörös lyuggatás egyenes sorokban
- Áttörtség 16,2%

Függesztési magasság	Hangnyelés	
	α_w	NRC
400 mm	0,80(L)	0,80
200 mm 20 mm-es akusztikus ráfektetéssel	1,00	1,00

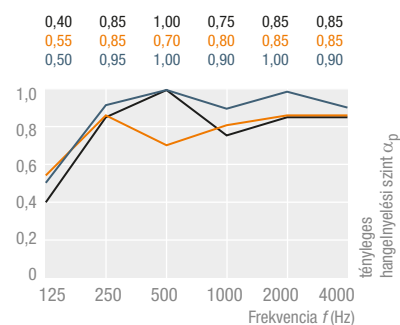


Rd 3022



- Lyukátmérő 3,00 mm
- Rd – Körkörös lyuggatás, átlós elrendezésben (45°)
- Áttörtség 22,0%

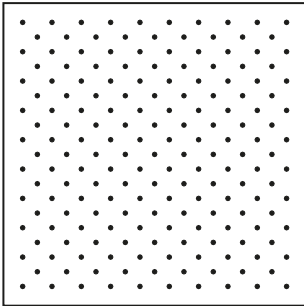
Függesztési magasság	Hangnyelés	
	α_w	NRC
200 mm	0,85	0,85
400 mm	0,80(L)	0,80
200 mm 20 mm-es akusztikus ráfektetéssel	1,00	1,00



Perforációs képek áttekintője

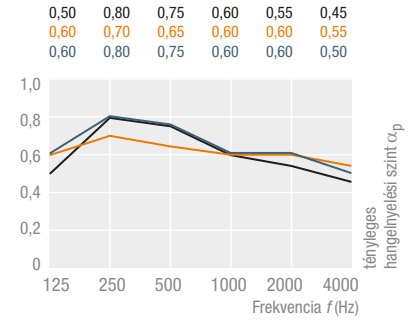
Különleges perforációs képek

Rd 2504

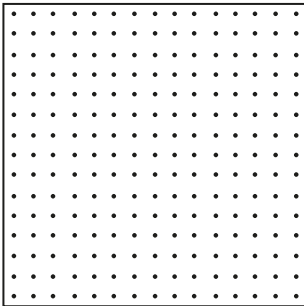


- Lyukátmérő 2,50 mm
- Rd – Körkörös lyuggatás, átlós elrendezésben (45°)
- Áttörtség 3,8%

Függesztési magasság	Hangnyelés	
	α_w	NRC
200 mm	0,60(L)	0,65
400 mm	0,65(L)	0,60
200 mm 20 mm-es akusztikus ráfektetéssel	0,60(L)	0,70

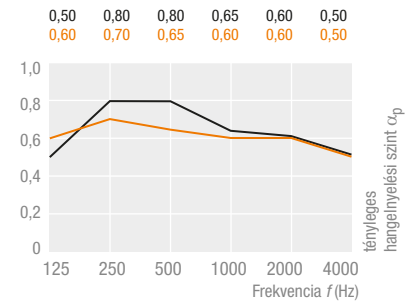


Rg 2504

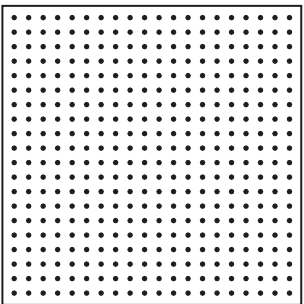


- Lyukátmérő 2,50 mm
- Rg – Körkörös lyuggatás egyenes sorokban
- Áttörtség 4,1%

Függesztési magasság	Hangnyelés	
	α_w	NRC
200 mm	0,65(L)	0,70
400 mm	0,60(L)	0,65

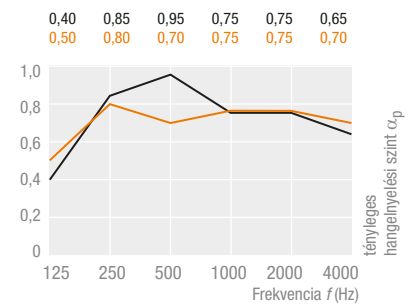


Rg 2508

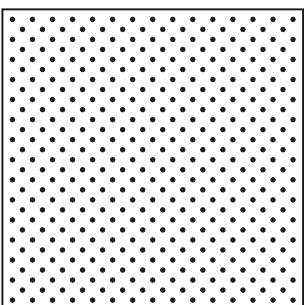


- Lyukátmérő 2,50 mm
- Rg – Körkörös lyuggatás egyenes sorokban
- Áttörtség 7,7%

Függesztési magasság	Hangnyelés	
	α_w	NRC
200 mm	0,75(L)	0,80
400 mm	0,75(L)	0,75

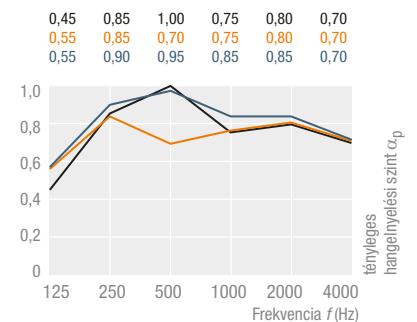


Rd 2508



- Lyukátmérő 2,50 mm
- Rd – Körkörös lyuggatás, átlós elrendezésben (45°)
- Áttörtség 8,1%

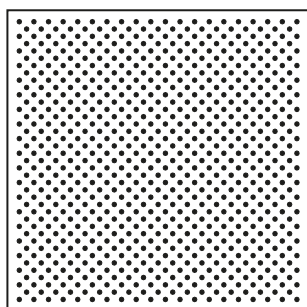
Függesztési magasság	Hangnyelés	
	α_w	NRC
200 mm	0,80(L)	0,85
400 mm	0,75(L)	0,75
200 mm 20 mm-es akusztikus ráfektetéssel	0,85(L)	0,90



Perforációs képek áttekintője

Különleges perforációs képek

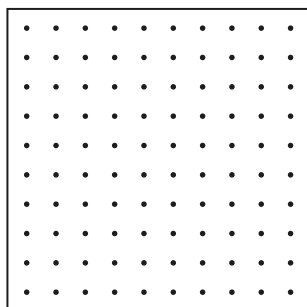
Rd 2515



- Lyukátmérő 2,50 mm
- Rd – Körkörös lyuggatás, átlós elrendezésben (45°)
- Áttörtség 15,4%

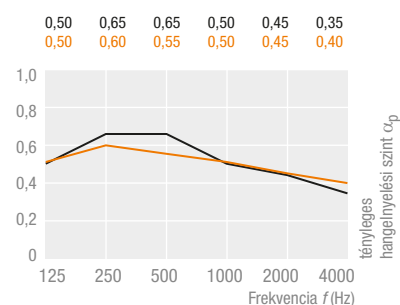
Az ehhez a perforációhoz kapcsolódó kérdéseivel forduljon bizalommal képviseleti irodánkhoz.

Rg 3003

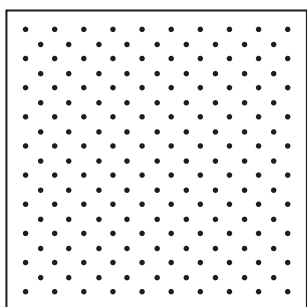


- Lyukátmérő 3,00 mm
- Rg – Körkörös lyuggatás egyenes sorokban
- Áttörtség 2,8%

Függesztési magasság	Hangnyelés	
	α_w	NRC
200 mm	0,50(L)	0,55
400 mm	0,50(L)	0,50

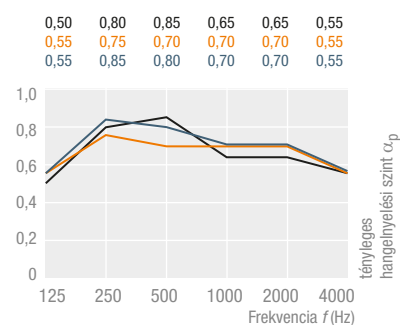


Rd 3005

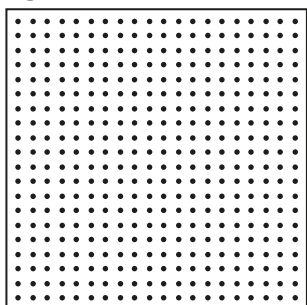


- Lyukátmérő 3,00 mm
- Rd – Körkörös lyuggatás, átlós elrendezésben (45°)
- Áttörtség 5,5%

Függesztési magasság	Hangnyelés	
	α_w	NRC
200 mm	0,65(L)	0,75
400 mm	0,70(L)	0,70
200 mm 20 mm-es akusztikus ráfektetéssel	0,70(L)	0,75

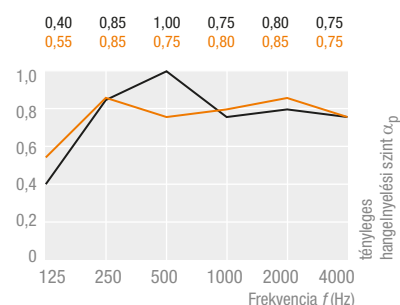


Rg 3011



- Lyukátmérő 3,00 mm
- Rg – Körkörös lyuggatás egyenes sorokban
- Áttörtség 11,0%

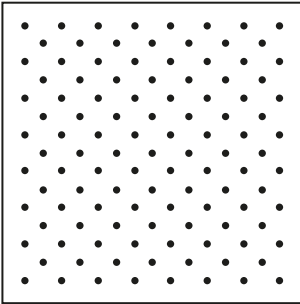
Függesztési magasság	Hangnyelés	
	α_w	NRC
200 mm	0,80(L)	0,85
400 mm	0,80(L)	0,80



Perforációs képek áttekintője

Különleges perforációs képek

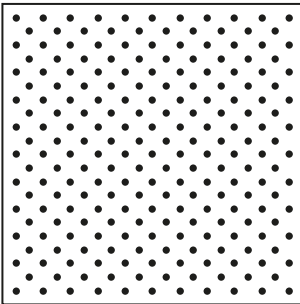
Rd 4006



- Lyukátmérő 4,00 mm
- Rd – Körkörös lyuggatás, átlós elrendezésben (45°)
- Áttörtség 6,3%

Az ehhez a perforációhoz kapcsolódó kérdéseivel forduljon bizalommal képviseleti irodánkhoz.

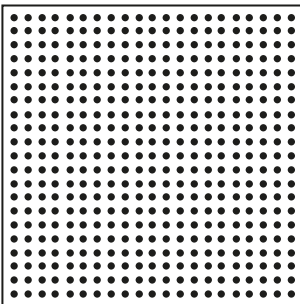
Rd 4011



- Lyukátmérő 4,00 mm
- Rd – Körkörös lyuggatás, átlós elrendezésben (45°)
- Áttörtség 10,9%

Az ehhez a perforációhoz kapcsolódó kérdéseivel forduljon bizalommal képviseleti irodánkhoz.

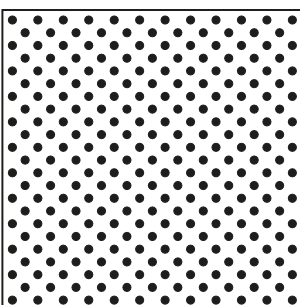
Rg 4022



- Lyukátmérő 4,00 mm
- Rg – Körkörös lyuggatás egyenes sorokban
- Áttörtség 21,8%

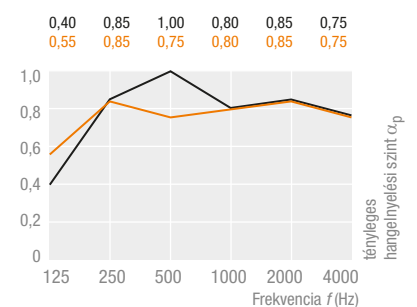
Az ehhez a perforációhoz kapcsolódó kérdéseivel forduljon bizalommal képviseleti irodánkhoz.

Rd 4516



- Lyukátmérő 4,50 mm
- Rd – Körkörös lyuggatás, átlós elrendezésben (45°)
- Áttörtség 16,7%

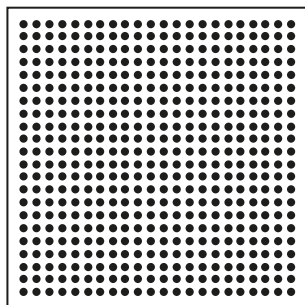
Függesztési magasság	Hangnyelés	
	α_w	NRC
200 mm	0,85	0,85
400 mm	0,80(L)	0,80



Perforációs képek áttekintője

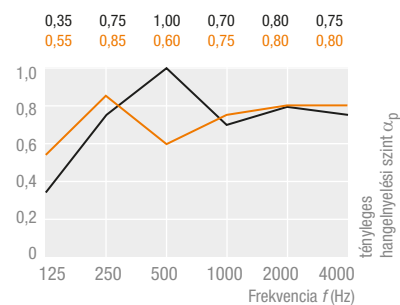
Különleges perforációs képek

Rg 4533

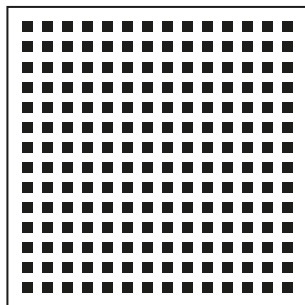


- Lyukátmérő 4,50 mm
- Rg – Körkörös lyuggatás egyenes sorokban
- Áttörtség 33,4%

Függesztési magasság	Hangnyelés	
	α_w	NRC
200 mm	0,80	0,80
400 mm	0,70(L)	0,70

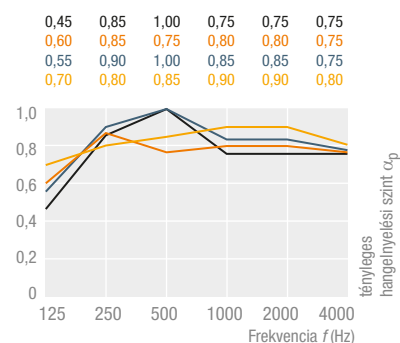


Qg 6030

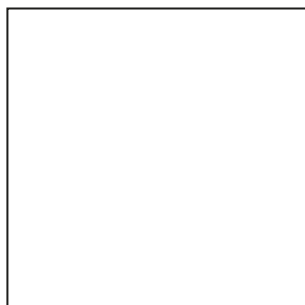


- Lyukátmérő 6,00 mm
- Qg – Négyzetes lyuggatás egyenes sorokban
- Áttörtség 30,0%

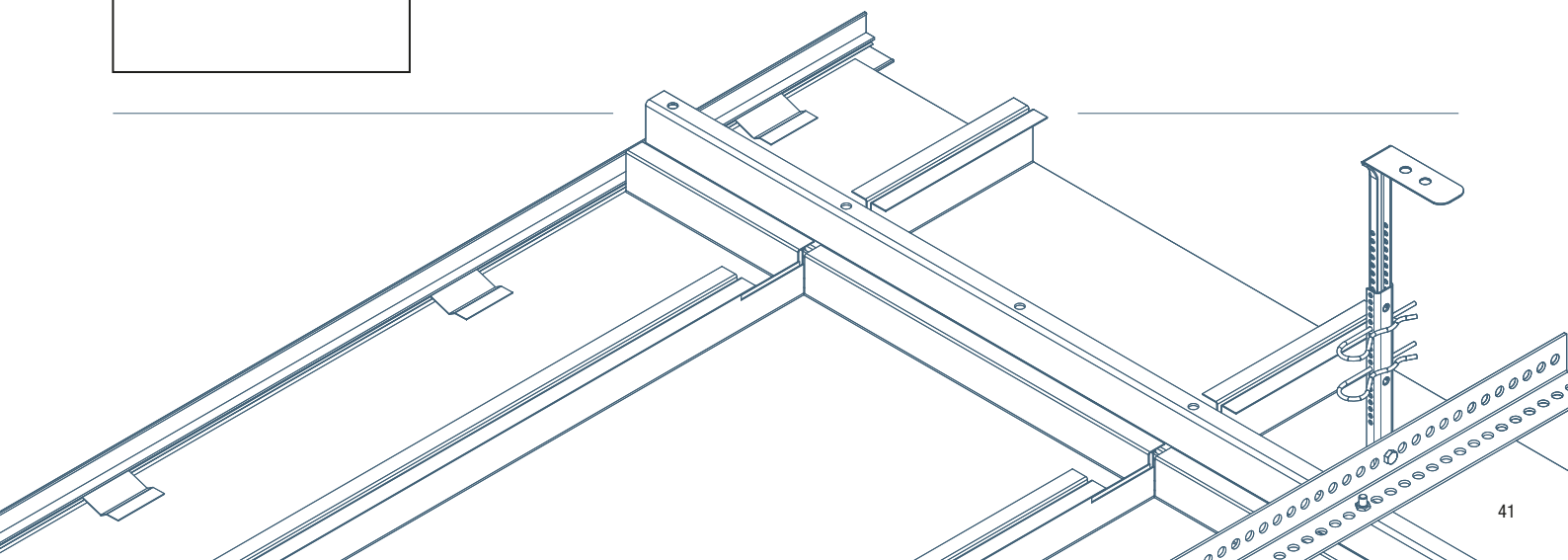
Függesztési magasság	Hangnyelés	
	α_w	NRC
200 mm	0,80(L)	0,85
400 mm	0,70(L)	0,70
200 mm 20 mm-es akusztikus ráfektetéssel	0,85(L)	0,90
400 mm 20 mm-es akusztikus ráfektetéssel	0,70(L)	0,75



OP



- Perforációmentes (sima)

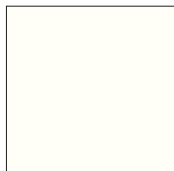




Sokszínűség

A Knauf AMF a RAL 9010 - hez hasonló fehér színárnyalatot alkalmazza standardszínként. Természetesen minden további színárnyalatban rendelhetők termékeink.

Standardszín



Tiszta fehér
RAL 9010- hez hasonló

További színárnyalatok



Világosszürke
alumínium
RAL 9006 - hoz hasonló



Sötétszürke
alumínium
RAL 9007 - hez hasonló



További RAL - színek
rendelésre kaphatók

Felületkezelés

Fém álmennyezeteink karc - és ütészálló porszórt bevonatot kapnak. Ez a poliészter-hibrid-por bevonja a fémet és egy selymesen matt, elegáns felületet képez. Az AMF MONDENA® porbevonat az agresszív tisztítószerekkel szembeni magas ellenálló-képességével is kitűnik - Előnye továbbá a könnyű tisztíthatóság és a szennyeződések megtapadásának csökkentése.

Higiénias porszórt bevonat fém lapokhoz kórokozók és baktériumok elleni fokozott védelem

Az aktív porlakk megakadályozza nedvesség hatásakor a baktériumok elszaporodását és így csökkenti a legkülönbözőbb betegségek fertőzésveszélyét, mivel a baktériumok nem találnak táptalajt a felületen.

A speciális bevonat emberre, állatra és növényre egyaránt ártalmatlan. A sima, higiéniai felület a baktérium-kultúrák elterjedését megakadályozza és hatásosan küzd ellene. Ezáltal a felületen megtelepedő mikroorganizmusok elleni aktív védelem megoldott. A speciális bevonat különösen víztaszító, így gyakrabban tisztítható.

Lehetséges alkalmazási területek:

- Vizes helyiségek
- Laborok
- Üzemi konyhák
- Kórházak
- Nagy vendégforgalmú épületrészek, közösségi intézményekben
- Magas higiéniai elvárású helyiségek





Szolgáltatás, Felvilágosítás, Szállítmányszervezés - Európai gyártó központ és világszerte kiterjedt képviseleti hálózat



Knauf AMF Kft.
Lincoln út 1.
H - 2220 Vecsés
Tel.: +36 29 352 840

info@knaufamf.hu
www.knaufamf.hu

Knauf AMF GmbH & Co. KG
Elsenthal 15, 94481 Grafenau
Germany

Tel.: +49 8552 422-0
Fax: +49 8552 422-32

info@knaufamf.de
www.knaufamf.com

Az álmennyezet-specialista Knauf AMF kiforrott termékínálatot nyújt és az egész világra kiterjedő értékesítési és tanácsadói hálózatot biztosít az építészek, beruházók, szakkivitelezők és építőanyag - kereskedők számára. Velünk mindig megtalálja álmennyezeti megoldását!

Minden adat a technika aktuális állásának megfelelő.
Változtatások jogát fenntartjuk.

09/2016

Knauf AMF Deckensysteme GmbH
9702 Ferndorf 29
Austria
Tel.: +43 4245 2001-0
office@heradesign.com
www.heradesign.com

Knauf AMF GmbH & Co. KG
Metallstraße 1, 41751 Viersen
Germany
Tel.: +49 2162 957-0
info-de@knaufamf.eu

Knauf AMF Plafonds et Systèmes
9, rue des Livraindières, 28100 Dreux
France
Tel.: +33 237 3850-50
info@knaufamf.fr

Knauf AMF Ceilings Ltd.
1 Swan Road, South West Industrial Estate,
Peterlee, Co. Durham, SR8 2HS
Great Britain
Tel.: +44 191 5188600
info@knaufamf.co.uk